



**EDITAL
PREGÃO PRESENCIAL Nº 041/2018**

A **PREFEITURA MUNICIPAL DE GARRAFÃO DO NORTE**, por intermédio da **PREGOEIRA** designada, comunica aos interessados, que no **dia 02/07/2018**, às **13:00 horas**, Sala de Licitações da PMGN, localizada: Rua Luiz Eduardo Magalhães, S/N – Bairro: Pedrinhas, CEP: 68.665-000 na cidade de GARRAFÃO DO NORTE, procederá o recebimento e à abertura de propostas referente ao Procedimento Licitatório na modalidade **PREGÃO PRESENCIAL Nº 041/2018**, tipo **“MENOR PREÇO POR ITEM”**, para eventual **CONTRATAÇÃO DE EMPRESA PARA AQUISIÇÃO, INSTALAÇÃO E MANUTENÇÃO DE TUBOS DE CONCRETOS, CONFORME AS NECESSIDADES DO MUNICÍPIO DE GARRAFÃO DO NORTE**. Conforme especificações e quantitativos deste edital e seus anexos, sob o comando da Lei Federal nº. 10.520/2002, e Decretos Federais nº. 3.931/2001 e nº 4.342/2002, bem como, pela Lei Complementar nº. 123/2006 e alterações posteriores, aplicando-se, subsidiariamente, as disposições da Lei Federal nº. 8.666/93, ao processo licitatório.

1 – OBJETO

A licitação objetiva a eventual **CONTRATAÇÃO DE EMPRESA PARA AQUISIÇÃO, INSTALAÇÃO E MANUTENÇÃO DE TUBOS DE CONCRETOS, CONFORME AS NECESSIDADES DO MUNICÍPIO DE GARRAFÃO DO NORTE**, consoante as especificações dos anexos que se integram ao presente edital, para todos os fins de direito.

2 – LOCAL, DATA E HORÁRIO.

2.1. A abertura do Pregão Presencial nº 041/2018 acontecerá às 13:00 horas do dia 02 de Julho de 2018, na sala de Reunião da Comissão Permanente de Licitação, localizada: Rua Luiz Eduardo Magalhães, S/N – Bairro: Pedrinhas, CEP: 68.665-000 na cidade de GARRAFÃO DO NORTE.

2.2. O município fornecera aos interessados a obtenção do EDITAL através da Comissão Permanente de Licitação, no horário de 08:00 às 13:00 horas na sala de licitação, situado na Rua Luiz Eduardo Magalhães, S/N – Bairro: Pedrinhas, CEP: 68.665-000 na cidade de GARRAFÃO DO NORTE - PA, de segunda a sexta-feira.

2.3. Não havendo expediente na data marcada, a reunião será realizada no primeiro dia útil subsequente, mesma hora e local, salvo por motivo de força maior;

2.4. Não serão aceitos envelopes de propostas e documentações, encaminhados à comissão de licitação, após a data e horário fixado no presente edital;

3 – DA IMPUGNAÇÃO DO ATO CONVOCATÓRIO

3.1 O prazo para apresentação de impugnação ao Edital é de até 02 (dois) dias úteis antes da data fixada para recebimento das propostas, qualquer pessoa poderá impugnar o ato convocatório deste Pregão, sendo que tais impugnações deverão ser manifestadas por escrito, encaminhadas a Pregoeira Oficial da PMGN, localizada na Rua Luiz Eduardo Magalhães, S/N – Bairro: Pedrinhas, CEP: 68.665-000 na cidade de GARRAFÃO DO NORTE, no horário de 08:00 às 13:00 h, no prazo mencionado;

3.2 Caberá a Pregoeira decidir sobre a petição no prazo de 24 (vinte e quatro) horas, conforme estabelecido no art. 12, § 1º do Decreto nº. 3.555/00;

3.3 Acolhida a impugnação contra o ato convocatório, será designada nova data para a realização do certame;

3.4 Não será conhecida impugnação interposta fora do prazo legal ou sem documentos que comprovem a devida representatividade legal do impugnante, seja como cidadão ou licitante.

4 – DOS PEDIDOS DE ESCLARECIMENTOS

4.1. O licitante que pretender obter esclarecimentos ou impugnar o edital e/ou seus anexos, deverá fazê-lo por escrito, enviando ao endereço abaixo, até 02 (dois) dias úteis antes da data fixada para recebimento dos envelopes de propostas e habilitação: Prefeitura Municipal de GARRAFÃO DO NORTE, sala da CPL, sito à Rua Luiz Eduardo Magalhães, S/N – Bairro: Pedrinhas, CEP: 68.665-000 na cidade de GARRAFÃO DO NORTE, no horário de 08:00 às 13:00 h;



5 – DO CREDENCIAMENTO E DA REPRESENTAÇÃO

5.1 O proponente deverá se apresentar para credenciamento junto a Pregoeira por um representante munido de documento que o credencie a participar deste procedimento licitatório e venha a responder por sua representada;

5.2 Os documentos que instruem o credenciamento deverão ser entregues a Pregoeira fora do envelope;

5.3 O credenciamento entregue a Pregoeira deverá conter:

- a) Carteira de identidade em original e xérox, ou outro documento equivalente com fotografia;
- b) Instrumento de procuração pública ou particular;
- c) Cópia do Estatuto ou Contrato Social ou Requerimento Individual de Empresário, comprovando a legitimidade do outorgante. Em sendo sócio, proprietário, dirigente ou assemblado da empresa proponente, deverá apresentar cópia do respectivo Estatuto ou Contrato Social ou Requerimento Individual de Empresário, no qual estejam expressos seus poderes para exercerem direitos e assumir obrigações em decorrência de tal investidura;
- d) Carta de Apresentação de Documentação (Anexo III), dando ciência de que cumprem plenamente os requisitos de habilitação, conforme dispõem a artigo 4º, inciso VII, da Lei nº. 10.520, de 17 de julho de 2002, e artigo 11, inciso IV, do Decreto nº. 3555 de 08.08.2000;
- e) Declaração de enquadramento como MICROEMPRESA OU EMPRESA DE PEQUENO PORTE (ANEXO VI) sob pena dos efeitos do item 6.1.2 do Edital;
- f) CRC – Certificado de Registro Cadastral emitido pela Prefeitura Municipal de GARRAÃO DO NORTE;
- g) Certidão de Adimplência que comprove a boa condição da empresa junto a Prefeitura de Garrafão do Norte;

5.4 O instrumento de procuração descrito na alínea “b” do item 5.3, acima deverá ter firma reconhecida, com amplos poderes para praticar todos os demais atos pertinentes ao certame, incluindo poderes para formular lances, em nome do proponente.

5.5 Não será admitido o credenciamento de um mesmo representante para mais de uma licitante;

5.6 O credenciamento é a condição obrigatória para a participação dos licitantes neste Pregão;

5.7 Os documentos do credenciamento poderão ser entregues em cópia autenticada ou cópia simples com a exibição do original para autenticação pela Equipe de Apoio.

6 – DAS CONDIÇÕES GERAIS DE PARTICIPAÇÃO

6.1 – Poderão participar deste pregão:

6.1.1 – Poderão participar deste pregão, os interessados que atenderem a todas as exigências, inclusive quanto à documentação, constantes deste edital e seus anexos;

6.1.2 – Pessoas Jurídicas sob a condição de Microempresa e Empresa de Pequeno Porte, para efeito do tratamento diferenciado previsto na Lei Complementar nº. 123/2006 e alterações posteriores, em que deverá ser comprovada mediante apresentação de Declaração, nos termos do modelo que consta do “ANEXO VI” deste Edital, firmada pelo representante legal da empresa, ratificando não haver nenhum dos impedimentos previstos no art. 3º, §4º, da referida lei. A não entrega desta declaração indicará que a licitante optou por não utilizar os benefícios previstos na Lei Complementar nº. 123/2006 e alterações posteriores;

6.1.3 – A declaração em questão deverá ser entregue a pregoeira logo no início da sessão de abertura, antes e separadamente dos envelopes (Proposta e Habilitação) exigidos nesta licitação, pelas empresas que pretenderem se beneficiar nesta licitação do regime diferenciado e favorecido previsto na Lei Complementar nº. 123/2006 e alterações posteriores;

6.2 – A participação na licitação importa total e restrita submissão dos proponentes, às condições deste edital;

6.3 – Não poderão concorrer direta ou indiretamente nesta Licitação:

6.3.1 – Empresas em consórcio, sob qualquer forma;

6.3.2 – Empresa que tiver contrato rescindido por inadimplência em fase de execução e/ou suspensão de licitar, com qualquer órgão, de qualquer esfera Governamental;



6.3.3 – Empresa em processo de falência ou recuperação judicial, concurso de credores, em dissolução ou em liquidação;

6.3.4 – Na ausência de representação expressa, a empresa não será inabilitada, mas não poderá haver manifesto de qualquer espécie ou natureza nas sessões da licitação;

6.3.5 – Servidor ou dirigente do órgão contratante, ou responsável pela licitação, autor do projeto, empresas suspensas ou declaradas inidôneas pela **PMGN** ou qualquer órgão da administração pública direta ou indireta, Federal, Estadual e Municipal.

6.3.6 - É indispensável à presença do licitante ou seu representante legal até o final da sessão pública do pregão, estando sujeito às penalidades administrativas previstas no art. 7º da Lei nº. 10.520/02

6.4 – São partes integrantes e inseparáveis deste EDITAL, para todos os efeitos legais:

ANEXO I – TERMO DE REFÊRENCIA;

ANEXO II – MINUTA DO CONTRATO;

ANEXO III – MINUTA DA CARTA DE APRESENTAÇÃO DA DOCUMENTAÇÃO;

ANEXO IV – MINUTA DE CARTA PROPOSTA;

ANEXO V – DECLARAÇÃO (CUMPRIMENTO AO DISPOSTO NO INCISO XXXIII DO ART. 7º DA CONSTITUIÇÃO FEDERAL);

ANEXO VI – MINUTA DA DECLARAÇÃO COM BASE NO DISPOSTO NA LEI COMPLEMENTAR Nº. 123/2006 E ALTERAÇÕES POSTERIORES;

ANEXO VII – DECLARAÇÃO DE QUALIDADE E RESPONSABILIDADE PELO PRODUTO/SERVIÇO OFERTADO.

ANEXO VIII – MINUTA DA DECLARAÇÃO COM BASE NO ART. 4º, VII, DA LEI FEDERAL Nº. 10.520/2002.

7 – DA APRESENTAÇÃO DOS ENVELOPES DA PROPOSTA DE PREÇOS E DOCUMENTAÇÃO DE HABILITAÇÃO

7.1 – Deverão ser apresentados, no local, dia e hora determinados no edital, e conter em suas partes externas o seguinte:

ENVELOPE Nº. 01 - PROPOSTA DE PREÇOS
PREFEITURA MUNICIPAL DE GARRAFÃO DO NORTE
EDITAL DO PREGÃO PRESENCIAL Nº 041/2018
RAZÃO SOCIAL DO PROPONENTE
ENDEREÇO
CNPJ/ Nº.

ENVELOPE Nº 02 - DOCUMENTAÇÃO DE HABILITAÇÃO
PREFEITURA MUNICIPAL DE GARRAFÃO DO NORTE
EDITAL DO PREGÃO PRESENCIAL Nº 041/2018
RAZÃO SOCIAL DO PROPONENTE
ENDEREÇO
CNPJ/ Nº.

8 – DO RECEBIMENTO E ABERTURA DOS ENVELOPES

8.1 A reunião para recebimento e abertura dos envelopes contendo as Propostas de Preços, Documentos de Habilitação, será pública e dirigida pela Pregoeira, na data, horário, local e nos termos determinados neste Edital, devendo os invólucros ser entregues lacrados da seguinte forma:

8.1.1 O Envelope nº. 01 (**Proposta de Preços**) – Conforme item 09 deste Edital.

8.1.2 O Envelope nº. 02 (**Documento de Habilitação**) – Conforme item 11, deste Edital.

8.2 Declarada a abertura da sessão pela Pregoeira, não mais serão admitidos novos proponentes, dando-se início ao recebimento dos invólucros.

8.3. Serão abertos os invólucros contendo as Propostas de Preços, cujos documentos serão lidos, conferidos e rubricados pela Pregoeira e pelos participantes.

9 – DA PROPOSTA DE PREÇOS

9.1 – A PROPOSTA DE PREÇO DEVERÁ SER APRESENTADA:



9.1.1 - As propostas deverão ser apresentadas datilografadas ou digitadas em 01 (uma) via, em papel timbrado da proponente, sem emendas, rasuras, entrelinhas ou ressalvas, devendo, ainda, conter todas as informações constantes do Termo de Referência (Anexo I) e ter suas páginas numeradas e rubricadas pelo representante legal da licitante e serão entregues em envelope fechado e rubricados no fecho;

9.1.2 - Especificações dos produtos, de forma clara, descrevendo detalhadamente as características de todos os produtos ofertados, incluindo a MARCA;

9.1.3 - Organizada por qualquer outro meio que possibilite o deslocamento das folhas que a compõem, devendo ainda, estar devidamente numeradas preferencialmente no canto inferior direito. Não serão aceitas propostas avulsas ou fixadas por cliques;

9.2 - O CONTEÚDO DA PROPOSTA DEVERÁ CONTER:

- a) Carta Proposta da Licitante (Anexo IV), com nome ou razão social, endereço completo e número do Cadastro Nacional de Pessoa Jurídica - CNPJ, no Ministério da Fazenda;
- b) Declaração de Qualidade e Responsabilidade do Produto Ofertado (Anexo VII);
- c) Declaração de Elaboração Independente de Proposta (Anexo VIII);
- d) Endereço completo, telefone, fax, número de conta corrente e endereço eletrônico (e-mail), este último se houver, para contato;
- e) Especificações do produto de forma clara, descrevendo detalhadamente a especificação de **MARCA** e no que couber a inclusão de procedência, prazo de garantia e outros elementos que de forma inequívoca identifiquem os materiais;
- f) Garantia do prazo de validade da proposta, **não inferior a 60 (sessenta) dias**, contados da data de sua apresentação;
- g) Oferta dos produtos para o quantitativo total dos itens, não se admitindo ofertas parciais;
- h) O menor preço por item, **por extenso em até duas casas decimais**, em moeda brasileira. Em caso de divergência entre os preços unitário e total, será considerado o primeiro;
- i) Expressa manifestação de inclusão no preço ofertado, de todos os impostos, taxas, transportes, seguro, carga e descarga, bem como, quaisquer outras despesas, diretamente relacionadas com o fornecimento proposto;
- j) Indicar o nome do **Banco, Agência e Número da Conta Bancária**, onde será depositado o pagamento das obrigações pactuadas;

9.3 - Quaisquer tributos, custos e despesas diretos ou indiretos omitidos da proposta ou incorretamente cotados serão considerados como inclusos nos preços, não sendo aceitos pleitos de acréscimos, a esse ou qualquer título, devendo os materiais ser entregues sem ônus adicionais;

9.4 - Serão desclassificadas as propostas que não atenderem às exigências do presente Edital e seus Anexos, sejam omissas ou apresentarem irregularidades ou defeitos capazes de dificultar o julgamento e, ainda, proposta que apresente valores unitários simbólicos, ou irrisórios, de valor zero, excessivos ou manifestamente inexequíveis, entendendo-se como tais aqueles cujos valores são provavelmente insuscetíveis de atender o objeto da licitação;

9.5 - Em nenhuma hipótese, será concedido prazo para apresentação ou complementação de documentos. A falta de qualquer dos elementos exigidos, acarretará a **desclassificação** da proposta;

9.6 - As propostas deverão ser consolidadas, no prazo máximo de 48 (quarenta e oito) horas, após o término da sessão do pregão.

9.6.1 A apresentação da proposta final indicada no item acima poderá ser feita via fac-símile ou por e-mail, devendo ser entregue em 48 horas a proposta original devidamente assinada pelo responsável legal da empresa, obedecendo às exigências do item 9.2 do Edital;

9.6.2 A não apresentação da proposta final por parte da empresa licitante no prazo do item 10.3.1, acarretará automaticamente sua **DECLASSIFICAÇÃO**, sendo chamada a licitante subsequente para aceitação dos preços.

10 - DOS CRITÉRIOS DE JULGAMENTO E DA ADJUDICAÇÃO

10.1. Para julgamento das propostas, será adotado o critério de **MENOR PREÇO POR ITEM**;

10.2 - Após a abertura dos envelopes contendo as propostas de preços, a pregoeira e sua equipe de apoio, classificará o licitante autor da proposta de **MENOR PREÇO POR ITEM**, e aqueles que tenham apresentadas propostas em valores sucessivos, em até 10% (dez por cento) relativamente à de menor preço;



- 10.3** – Quando não forem verificadas no mínimo 03 (três) propostas escritas de preços, nas condições definidas no subitem acima, a pregoeira classificará as melhores propostas subsequentes, até no máximo de 03 (três), para que, seus proponentes participem dos lances verbais, quaisquer que sejam os preços oferecidos, nas suas propostas escritas;
- 10.4** – Aos licitantes classificados, será dada oportunidade para nova disputa, por meio de lances verbais e sucessivos, de valores distintos e decrescentes de classificação;
- 10.5** – Os lances verbais destinam-se a cobrir o lance do primeiro classificado, ou seja, tem de ser, obrigatoriamente, inferior a este, não sendo aceitos, lances de valores iguais;
- 10.6** – A desistência do licitante em apresentar lance verbal, quando convocado pela pregoeira, implicará na sua exclusão da etapa de lances verbais, e na manutenção do último preço por ele apresentado, para efeito de ordenação das propostas;
- 10.7** – Caso não se realize lance verbal será verificada a conformidade entre a proposta escrita de **menor preço por item** e o respectivo valor estimado para a aquisição dos produtos;
- 10.8** – Declarada encerrada a etapa competitiva, e ordenadas às propostas, exclusivamente pelo critério de **menor preço por item**, a pregoeira examinará, a aceitabilidade da primeira classificada, decidindo motivadamente a respeito;
- 10.9** – Se a proposta classificada em primeiro lugar, não for aceitável ou seu autor não atende aos requisitos de habilitação, a pregoeira examinará a oferta subsequente, na ordem de classificação, até a apuração do licitante que atenda a todas as exigências do edital, inclusive à documentação de habilitação, o qual será declarado vencedor, sendo-lhe adjudicado o objeto;
- 10.10** – Nas situações previstas nos subitens acima, a pregoeira poderá negociar diretamente com o proponente, para tentar obter preço melhor;
- 10.11** – Não poderá haver desistência dos lances ofertados, sujeitando-se o proponente desistente, às penalidades estabelecidas neste edital;
- 10.12** – Não será motivo de desclassificação, simples omissões, que sejam irrelevantes para atendimento da proposta, que não venham causar prejuízo para a administração e nem firam os direitos dos demais licitantes;
- 10.13** - No caso de desclassificação de todas as propostas apresentadas, a Pregoeira convocará todas as licitantes para no prazo de 08 (oito) dias úteis, apresentarem novas propostas escoimadas das causas de sua desclassificação, conforme previsto no artigo 48, §3º da Lei nº. 8.666/93.
- 10.14** - Em cumprimento aos artigos 44 e 45 da Lei Complementar nº. 123, de 14/12/2006, para as microempresas e empresas de pequeno porte, será observado o seguinte:
- 10.14.1** - Será assegurado, como critério de desempate, preferência de contratação para as microempresas e empresas de pequeno porte;
- 10.14.2** - Entende-se por empate aquelas situações em que as propostas apresentadas pelas microempresas e empresas de pequeno porte sejam de até 5,0% (cinco por cento) superiores a proposta mais bem classificada.
- 10.14.3** - No caso de equivalência dos valores apresentados pelas microempresas e empresas de pequeno porte que se encontrem no intervalo estabelecido no caput deste item, será realizado sorteio entre elas para que se identifique àquela que primeiro poderá apresentar melhor oferta.
- 10.14.4** - Ocorrendo o empate a microempresa ou empresa de pequeno porte mais bem classificada poderá apresentar proposta de preço inferior àquela considerada vencedora do certame, situação em que será adjudicado em seu favor o objeto licitado;
- 10.14.5** - A microempresa ou empresa de pequeno porte mais bem classificada será convocada para apresentar nova proposta no prazo máximo de 05 (cinco) minutos após o encerramento dos lances, sob pena de preclusão;
- 10.14.6** - Não ocorrendo a contratação da microempresa ou empresa de pequeno porte, na forma do subitem 10.14.4 serão convocadas as remanescentes que porventura se enquadrem na hipótese do subitem 10.14.2, na ordem classificatória, para o exercício do mesmo direito;



10.14.7 - Na hipótese de não contratação nos termos previstos no subitem acima o objeto licitado será adjudicado em favor da proposta originalmente vencedora do certame;

10.14.8 - O disposto nos subitens 10.14.4 e 10.14.6 somente se aplicará quando a melhor oferta inicial não tiver sido apresentada por microempresa ou empresa de pequeno porte;

10.14.9 - As microempresas e empresas de pequeno porte, nos termos da legislação civil, acrescentarão a sua firma ou denominação as expressões "Microempresa" ou Empresa de Pequeno Porte", ou suas respectivas abreviações, "ME" ou "EPP", conforme o caso, sendo facultativa a inclusão do objeto da sociedade (art. 72, da LC 123/2006);

10.14.10 - A comprovação de regularidade fiscal das microempresas e empresas de pequeno porte somente será exigida para efeito de assinatura do contrato;

10.14.11 - Em cumprimento ao art. 43, da Lei Complementar nº. 123, de 14/12/2006, para as microempresas e empresas de pequeno porte, será observado:

- a) As microempresas e empresas de pequeno porte, por ocasião da participação em certames licitatórios, deverão apresentar toda a documentação exigida para efeito de comprovação de regularidade fiscal, mesmo que esta apresente alguma restrição;
- b) Havendo alguma restrição na comprovação da regularidade fiscal, será assegurado o prazo de 02 (dois) dias úteis, cujo termo inicial corresponderá ao momento em que o proponente for declarado vencedor do certame, prorrogáveis por igual período, a critério da Administração Pública, para a regularização da documentação, pagamento ou parcelamento do débito, e emissão de eventuais certidões negativas ou positivas com efeitos de certidão negativa;
- c) A não regularização da documentação, no prazo previsto no subitem anterior, implicará decadência do direito a contratação, sem prejuízo das sanções previstas no art. 81 da Lei nº 8.666/93, sendo facultado a Administração convocar os licitantes remanescentes, na ordem de classificação, para a assinatura do contrato, ou revogar a licitação.

10.15 – Serão desclassificadas:

- a) As propostas com preços inexequíveis e/ou manifestamente acessíveis, entendendo-se como tais aqueles cujos valores sejam superiores aos cotados pela PMGN;
- b) As propostas que não estejam suficientemente claras, e que não atendam às exigências do edital;

10.16 – A adjudicação será feita por item, pelo Pregoeiro da **PMGN**;

10.17 – No caso de absoluta igualdade de proposta, a pregoeira decidirá por sorteio;

10.18 – Após a apreciação, análise e julgamento das propostas apresentadas, a pregoeira elaborará circunstanciado e conclusivo relatório, que será submetido às considerações da PMGN, justificando inclusive, se for o caso, os critérios que o levaram a escolher a proposta diferente daquela que apresentou o **menor preço por item**.

11 – DA HABILITAÇÃO (ENVELOPE Nº 02)

11.1 – OS DOCUMENTOS RELATIVOS À HABILITAÇÃO JURÍDICA DEVERÃO SER APRESENTADOS:

- a) Encadernados ou por qualquer meio que possibilite o deslocamento de documentos. Não serão aceitos documentos avulsos ou fixados por clipes.
- b) Todos os documentos deverão estar rubricados e numerados preferencialmente no canto inferior direito;

11.2 HABILITAÇÃO JURÍDICA

- a) Registro comercial, no caso de empresa individual;
- b) Ato constitutivo, estatuto ou contrato social em vigor, devidamente registrado, em se tratando de sociedades;
- c) Comerciais, e, no caso de sociedades por ações, acompanhado dos documentos de eleição de seus administradores;
- d) Decreto de autorização, devidamente publicado, em se tratando de empresa ou sociedade estrangeira em funcionamento no País, e ato de registro ou autorização para funcionamento expedido pelo órgão competente, quando a atividade assim o exigir;
- e) Inscrição do ato constitutivo, no caso de sociedades civis, acompanhada de prova de investidura ou nomeação da diretoria em exercício;
- f) Cópia da cédula de identidade do proprietário e dos respectivos sócios ser houver.



11.3 - DOCUMENTOS RELATIVOS À REGULARIDADE FISCAL E TRABALHISTA

- a) Prova de inscrição no Cadastro Nacional de Pessoa Jurídica (**CNPJ**), vigente na data de abertura desta licitação;
- b) Certidão de Regularidade do Fundo de Garantia por Tempo de Serviço (**FGTS**), demonstrando a situação regular no cumprimento dos encargos sociais instituídos por lei;
- c) Certidão Negativa de Débitos Trabalhistas (**CNDT**). A Certidão será negativa quando não houver débitos trabalhistas em nome do pesquisado e durante os primeiros trinta dias da inscrição; será positiva quando houver débitos trabalhistas em nome do pesquisado;
- d) Prova de regularidade ou outra equivalente, na forma da lei, vigente na data de abertura desta licitação, como segue:
 - **Para com a Fazenda Federal**, por meio da apresentação da Certidão em Conjunta Negativa de Débitos ou Certidão Conjunta Positiva com Efeitos de Negativas, relativos a Tributos Federais a Dívida Ativa da União, expedida pela Secretaria da Receita Federal e pela Procuradoria Geral da Fazenda Nacional;
 - **Para com a Fazenda Estadual**, (Tributária e não Tributária) por meio da apresentação da Certidão Negativa ou Positiva com efeito de Negativa;
 - **Para com a Fazenda Municipal**, por meio de Certidão Negativa Débitos e da Certidão de Regularidade Fiscal, expedidas pela **SEFIN**, da sede ou domicílio do licitante.
- f) Apresentar Alvará de funcionamento emitido na sede do licitante, ou taxa de parcelamento com pagamento em dia;

11.4 – QUALIFICAÇÃO TÉCNICA

- a) Os licitantes deverão apresentar atestado de capacidade técnica, fornecido por pessoa jurídica de direito público ou privado, comprovando ter a licitante aptidão para desempenho da atividade do objeto da licitação;

11.5 - QUALIFICAÇÃO ECONÔMICO-FINANCEIRA

- a) Certidão Negativa de Falência e/ou Recuperação Judicial, expedida pelo Distribuidor do Juízo da sede da pessoa jurídica até 90 (noventa) dias anterior à abertura da licitação;
- b) Balanços patrimoniais e demonstrações contábeis do último exercício social, já exigíveis e apresentados na forma da Lei, devidamente registrado na Junta Comercial, que comprovem a real situação financeira da empresa, vedada a sua substituição por balancetes ou balanços provisórios, podendo ser atualizado, por índices oficiais, quando encerrados a mais de 03 (três) meses da data de apresentação da proposta. Na hipótese de atualização ou aumento do patrimônio líquido, o licitante terá que, obrigatoriamente, apresentar documento que altere o mesmo, devidamente registrado e arquivado na Junta Comercial;
 - b.1) Juntamente com o balanço patrimonial deverá ser apresentada Declaração de Habilitação Profissional – DHP Eletrônica do Profissional que assinou o Balanço.
 - b.2) Os balanços das sociedades por ações deverão ser apresentados com ata de aprovação pela assembleia geral ordinária, registrada na Junta Comercial. Fica dispensado esta exigência para pessoa física e Associação ou Cooperativa, sendo dos últimos, exigido a prestação de contas do último exercício financeiro assinado pelo contador.
 - b.3) Em se tratando de Microempresas ou Empresas de Pequeno Porte, estas estarão dispensadas de apresentar balanço patrimonial desde que observado o disposto no item 6.2 do edital. Devendo, no entanto, apresentar em substituição ao Balanço Patrimonial, Declaração formal do contador informando o seu enquadramento como Microempresa ou Empresa de Pequeno Porte;
 - b.4) A partir dos dados de balanço, deverão ser calculados os seguintes índices, como condição para a habilitação:

ILC= Índice de liquidez corrente, com valor igual ou superior a 1,00;

ILG= Índice de liquidez geral, com valor igual ou superior a 1,00;

GE= Grau de endividamento, com valor igual ou menor a 1,00;

ONDE:

ILC= $\frac{\text{ATIVO CIRCULANTE}}{\text{PASSIVO CIRCULANTE}}$

ILG= $\frac{\text{ATIVO CIRCULANTE} + \text{REALIZÁVEL A LONGO PRAZO}}{\text{PASSIVO CIRCULANTE} + \text{EXIGÍVEL A LONGO PRAZO}}$

GE= $\frac{\text{PASSIVO CIRCULANTE} + \text{PASSIVO EXIGÍVEL A LONGO PRAZO}}{\text{ATIVO TOTAL}}$



OBSERVAÇÃO: Os índices acima deverão ser demonstrados pelo próprio licitante, em memória de cálculos assinada pelo contador responsável pelo balanço, para posterior verificação pela Comissão.

- c) As empresas com menos de 01 (um) ano de existência, que ainda não tenham Balanço de encerramento do exercício, deverão apresentar Demonstrações Contábeis, consolidando seus direitos, obrigações e patrimônio líquido, relativos ao período de sua existência;
- d) Declaração do cumprimento do disposto no Art. 7º, inciso XXXIII, da Constituição Federal, constante no Anexo V.

12 - DISPOSIÇÕES GERAIS DA HABILITAÇÃO

12.1 A Empresa ou sociedade estrangeira em funcionamento no país deverá apresentar, também, o decreto de autorização ou o ato de registro ou autorização para funcionamento expedido pelo órgão competente, quando a atividade assim o exigir.

12.2 Não serão aceitos protocolos de entrega ou solicitação de documento em substituição aos documentos requeridos no presente Edital e Anexo.

12.3 Se a licitante desatender às exigências habilitatórias, a Pregoeira examinará a oferta subsequente, verificando a sua aceitabilidade e procedendo à habilitação da proponente, na ordem de classificação, e assim sucessivamente, até a apuração de uma proposta que atenda ao edital, sendo a respectiva licitante declarada vencedora e a ela adjudicado o objeto do certame.

12.4 Os documentos exigidos deverão estar com prazo de validade vigente, e poderão ser apresentados em cópia autenticada por qualquer meio.

12.5 Documentos apresentados com a validade expirada acarretarão a inabilitação do proponente. Os documentos que não possuírem prazo de validade, somente serão aceitos com data não excedente a 180 (cento e oitenta) dias de antecedência da data prevista para apresentação das propostas.

12.6 O desatendimento de exigências formais não essenciais, não importará no afastamento da licitante, desde que sejam possíveis as aferições das suas qualidades e as exatas compreensões da sua proposta, durante a realização da Sessão Pública deste Pregão e desde que não fique comprometido o interesse do órgão promotor do mesmo, bem como a finalidade e a segurança da futura contratação;

12.7 Após a análise da documentação, os Membros da Equipe de Apoio e a Pregoeira rubricarão todas as folhas e demais documentos que integram o dossiê apresentado.

13 – DOS RECURSOS

13.1 – Depois de declarado o vencedor, qualquer licitante poderá manifestar imediata e motivadamente, sua intenção de interpor recurso, sendo-lhe concedido o prazo de 03 (três) dias úteis para apresentação das razões do recurso, que deverá ser encaminhado ao Pregoeiro, ficando os demais licitantes desde logo intimados para apresentarem as contrarrazões, em igual número de dias, sendo-lhes assegurada, vista imediata dos autos;

13.2 – A falta de manifestação imediata e motivada do licitante após a sessão do pregão importará a decadência do direito de recurso e consequentemente haverá adjudicação do objeto da licitação, pela pregoeira ao vencedor;

13.3 – O acolhimento do recurso importará a invalidação, apenas dos atos insuscetíveis de aproveitamento;

13.4 – Após, decididos os recursos e constatada a regularidade dos atos procedimentais, a autoridade competente, homologará o processo do objeto ao licitante vencedor.

14 – DO PRAZO DE VIGÊNCIA CONTRATUAL E DE ENTREGA

14.1 O prazo contratual será de até **12 (doze) meses** contado da data da assinatura do contrato.

14.2 A entrega dos produtos dar-se-á de forma imediata, de acordo com a necessidade da Prefeitura Municipal e/ou Secretarias correlatas, através de requisição expedida pelo Núcleo Setorial.

15 – DA FORMA DE PAGAMENTO

15.1 O pagamento será feito, exclusivamente ao fornecedor, no prazo de até 30 (trinta) dias, após a conferência e certificação pela Secretaria requisitante desde que atendidos todos os termos exigidos no presente edital;



16 – DA DOTAÇÃO ORÇAMENTÁRIA

16.1 As despesas para aquisição dos materiais objeto desta Licitação correrão à conta das dotações orçamentárias indicadas no Processo Licitatório nº Processo nº 041/2018 – PMGN.

Unidade Orçamentária	09.09 – Secretaria Municipal de Obras
Projeto Atividade	2.027 – Manutenção da Secretaria de Obras e Urbanismo
Natureza da Despesa	3.3.90.30.00 – Material de Consumo
Sub elemento	3.3.90.30.24 – Material p/ Manutenção de Bens e Imóveis

Unidade Orçamentária	09.09 – Secretaria Municipal de Obras
Projeto Atividade	2.027 – Manutenção da Secretaria de Obras e Urbanismo
Natureza da Despesa	3.3.90.39.00 – Outros Serviços de Terceiro Pessoa Jurídica
Sub elemento	3.3.90.39.99 – Material p/ Manutenção de Bens e Imóveis

17 – DA ADJUDICAÇÃO

17.1 Constatado o atendimento das exigências fixadas no edital, a licitante será declarada vencedora, sendo-lhe adjudicado o objeto do certame.

18 – DA HOMOLOGAÇÃO E CONVOCAÇÃO DA LICITANTE VENCEDORA

18.1 O resultado de julgamento será submetido à Autoridade Ordenadora de Despesa para homologação.

18.2 Após a homologação da licitação, a(s) licitante(s) vencedora(s) será(ão) convocada(s) para assinar o contrato, no prazo máximo de 05 (cinco) dias úteis, a contar do recebimento da convocação e nas condições estabelecidas neste Edital e seus Anexos.

18.3 É facultado a Pregoeira, quando a convocada não comparecer no prazo estipulado no subitem 18.2, não apresentar situação regular no ato da assinatura do contrato ou, ainda, recusar-se a assiná-lo, injustificadamente, convocar as licitantes remanescentes, na ordem de classificação, sem prejuízo da aplicação das sanções cabíveis.

18.4 O prazo de convocação poderá ser prorrogado, uma vez, por igual período, quando solicitado pela parte, durante o seu transcurso e desde que ocorra motivo justificado e aceito pela contratante.

19 - DAS OBRIGAÇÕES DA CONTRATANTE:

Para garantir o cumprimento do presente Contrato, a CONTRATANTE se obriga a:

19.1. Efetuar o pagamento na forma convencionada neste instrumento;

19.2. Acompanhar e fiscalizar a perfeita execução do objeto ora contratado, através de servidor formalmente nomeado, por instrumento próprio, a cargo da Secretaria Municipal de Administração, determinando à CONTRATADA as correções que julgar oportunas, para melhoria do mesmo, na forma da Lei 8.666/93.

20 - DAS OBRIGAÇÕES DA CONTRATADA:

- a) Fornecer os materiais no prazo, forma e quantidades requeridas;
- b) Manter, durante a execução do contrato, todas as condições de habilitação e de qualificação exigidas na licitação;
- c) Substituir os produtos quando necessários, sem ônus para a CONTRATANTE;
- d) Responder por todos os ônus referentes à entrega dos materiais ora contratados, desde os salários do pessoal, como também os encargos trabalhistas, previdenciários, fiscais e comerciais, que venham a incidir sobre o presente Contrato;
- e) Não transferir a outrem, no todo ou em parte, a execução do contrato, sem a prévia e expressa anuência da CONTRATANTE;
- f) Responsabilizar-se pelo pagamento de seguros, impostos, taxas e serviços, encargos sociais e trabalhistas, e quaisquer despesas referentes aos materiais, inclusive licença em repartições públicas, registros, publicações e autenticações do Contrato e dos documentos a ele relativos, se necessário.



21 – DAS PENALIDADES

21.1 O licitante que ensejar o retardamento da execução do certame, não mantiver a proposta, falhar ou fraudar na execução do contrato, comportar-se de modo inidôneo, fizer declaração falsa ou cometer fraude fiscal garantida o direito prévio da citação e da ampla defesa, ficará impedido de licitar e contratar com a Administração, pelo prazo de até cinco anos, enquanto perdurarem os motivos determinantes da punição ou até que seja promovida a reabilitação perante a própria autoridade que aplicou a penalidade.

21.2 As penalidades serão obrigatoriamente registradas, e no caso de suspensão de licitar, o licitante deverá ser descredenciado por igual período, sem prejuízo das multas previstas no edital e no contrato e das demais cominações legais.

21.3 O descumprimento das obrigações e demais condições do Edital sujeitará a Licitante às seguintes sanções, quando for o caso:

- I. Advertência;
- II. Declaração de Inidoneidade para licitar e contratar com o Município;
- III. Multa de 1% (um por cento) ao dia e até 10% (dez por cento) do valor da nota de empenho, pelo atraso na execução dos serviços;
- IV. Suspensão temporária de participação em licitações e impedimento de contratar com a Administração por prazo não superior a 5 (cinco) anos.

21.4 Fica facultada a defesa prévia da Licitante, em qualquer caso de aplicação de penalidade, no prazo de 5 (cinco) dias úteis, contados da intimação do ato.

21.5 As sanções previstas neste Instrumento poderão ser relevadas na hipótese de caso fortuito e força maior, ou a ausência de culpa da Licitante, devidamente comprovada perante a Entidade de Licitação.

21.6 As demais sanções pelo descumprimento das obrigações contratuais estão previstas no Termo de Contrato, parte integrante deste Edital.

22 – DAS DISPOSIÇÕES GERAIS E FINAIS

22.1 - A PMGN se reserva o direito por despacho motivado, do qual dará ciência aos interessados, adiar e anular a presente licitação, em qualquer de suas fases, bem como, de desistir dos serviços, sem que destes atos, resultem qualquer direito à reclamação ou indenização por parte de qualquer licitante, observada os limites estabelecidos na Lei;

22.2 – Os casos omissos surgidos após a abertura das propostas ficarão sujeitos à interpretação da pregoeira, observado os ditames legais;

22.3 – Os licitantes deverão observar os mais altos padrões éticos durante o processo licitatório e a execução do contrato, estando sujeitos, às sanções previstas na Legislação Brasileira. Advertindo-se, que aqueles que agirem de má-fé, estarão sujeitos às penalidades previstas em lei;

22.4 – O objeto da licitação deverá ser fornecido rigorosamente dentro das especificações estabelecidas neste edital e seus anexos, sendo, que a não observância desta condição, implicará recusa com a aplicação das penalidades contratuais;

22.5 – Caso o licitante se recuse a executar o objeto contratual ou venha a fazê-lo fora das especificações estabelecidas, a **PMGN**, poderá independentemente de qualquer aviso ou notificação, rescindir o contrato e optar pela convocação dos demais licitantes, na ordem de classificação;

22.6 - Na contagem dos prazos estabelecidos neste Edital e seus Anexos, excluir-se-á o dia do início e incluir-se-á o do vencimento, somente iniciando e vencendo os prazos em dias de expediente na SMGN;

22.7 - É facultada a Pregoeira ou à Autoridade Superior, em qualquer fase da licitação, a promoção de diligência destinada a esclarecer ou complementar a instrução do processo, vedada a inclusão posterior de documento ou informação que deveria constar no ato da sessão pública.



22.8 – Fica assegurado a PREGOEIRA, o direito de:

- a) Adiar a data de abertura da presente licitação, em situação de força maior e ou caso fortuito dando conhecimento aos interessados;
- b) A pregoeira poderá sugerir a autoridade competente à anulação ou a revogação, no todo ou em parte, o presente pregão, a qualquer tempo, desde que ocorrentes as hipóteses de ilegalidade ou interesse público, dando ciência aos interessados;
- c) Alterar as condições deste edital ou qualquer documento pertinente a este pregão, fixando novo prazo, não inferior a 08 (oito) dias úteis, em caso de alteração da proposta.

22.9 – A participação neste pregão implicará aceitação integral e irrevogável das normas do edital, bem como, observância dos preceitos legais e regulamentares, ressalvados o direito de impugnação e recurso;

22.10 – Os documentos valerão nos prazos que lhe são próprios, inexistindo esse prazo, reputar-se-ão válidos por 90 (noventa) dias contados da sua expedição.

23 – DO FORO

23.1 - Fica eleito o foro da Cidade de GARRAFÃO DO NORTE, para dirimir qualquer dúvida oriunda desta licitação.

Garrafão do Norte - PA, 19 de Junho de 2018.

Dayana Souza dos Santos
PREGOEIRA/PMGN



ANEXO I Termo de Referência

1. OBJETO

O presente Termo objetiva **CONTRATAÇÃO DE EMPRESA PARA AQUISIÇÃO, INSTALAÇÃO E MANUTENÇÃO DE TUBOS DE CONCRETOS, CONFORME. AS NECESSIDADES DO MUNICÍPIO DE GARRAÇÃO DO NORTE**, de acordo com as especificações e condições constantes neste termo.

2. ESPECIFICAÇÕES DO OBJETO

ITEM	DESCRIÇÃO	QUANT.	UNIDADE
1	TUBO DE CONCRETO ARMADO, TIPO MACHO/FEMEA, (0,20X1.00)MT, <i>Especificação : DE SEÇÃO CIRCULA, P/ AGUAS FLUVIAIS COM 200MM DE DIAMETRO E 1.000MM DE COMPRIMENTO (0,20X1.00)MT - CLASSE PA 1 - NBR8890/2003 - FORNECIMENTO E ASSENTAMENTO.</i>	300	UNIDADE
2	TUBO DE CONCRETO ARMADO, TIPO MACHO/FEMEA, (0,30X1.00)MT, <i>Especificação : DE SEÇÃO CIRCULA, P/ AGUAS FLUVIAIS COM 300MM DE DIAMETRO E 1.000MM DE COMPRIMENTO (0,30X1.00)MT - CLASSE PA 1 - NBR8890/2003 - FORNECIMENTO E ASSENTAMENTO.</i>	500	UNIDADE
3	TUBO DE CONCRETO ARMADO, TIPO MACHO/FEMEA, (0,50X1.00)MT, <i>Especificação : DE SEÇÃO CIRCULA, P/ AGUAS FLUVIAIS COM 500MM DE DIAMETRO E 1.000MM DE COMPRIMENTO (0,50X1.00)MT - CLASSE PA 1 - NBR8890/2003 - FORNECIMENTO E ASSENTAMENTO.</i>	600	UNIDADE
4	TUBO DE CONCRETO ARMADO, TIPO MACHO/FEMEA, (0,60X1.00)MT, <i>Especificação : DE SEÇÃO CIRCULA, P/ AGUAS FLUVIAIS COM 600MM DE DIAMETRO E 1.000MM DE COMPRIMENTO (0,60X1.00)MT - CLASSE PA 1 - NBR8890/2003 - FORNECIMENTO E ASSENTAMENTO.</i>	500	UNIDADE
5	TUBO DE CONCRETO ARMADO, TIPO MACHO/FEMEA, (0,80X1.00)MT, <i>Especificação : DE SEÇÃO CIRCULA, P/ AGUAS FLUVIAIS COM 800MM DE DIAMETRO E 1.000MM DE COMPRIMENTO (0,80X1.00)MT - CLASSE PA 1 - NBR8890/2003 - FORNECIMENTO E ASSENTAMENTO.</i>	1000	UNIDADE
6	TUBO DE CONCRETO ARMADO, TIPO MACHO/FEMEA, (1,00X1.00)MT, <i>Especificação : DE SEÇÃO CIRCULA, P/ AGUAS FLUVIAIS COM 1000MM DE DIAMETRO E 1.000MM DE COMPRIMENTO (1,00X1.00)MT - CLASSE PA 1 - NBR8890/2003 - FORNECIMENTO E ASSENTAMENTO.</i>	1000	UNIDADE
7	SERVIÇO DE CAIXA COLETORA, 1,20X1,20X1,50M, <i>Especificação : COM FUNDO E TAMPA DE CONCRETO E PAREDES EM ALVENARIA...</i>	100	SERVIÇO
8	SERVIÇO DE BOCA PARA BUEIRO SIMPLES TUBULAR, DIAMETRO = 0,50CM <i>Especificação : EM CONCRETO CICLOPICO, INCLUINDO FORMAS, ESCARVAÇÃO, REATERRO E MATERIAIS, EXCLUINDO MATERIAL REATERRO JAZIDA E TRANSPORTE..</i>	120	SERVIÇO
9	SERVIÇO DE BOCA PARA BUEIRO DUPLO TUBULAR, DIAMETRO = 0,50CM, <i>Especificação : EM CONCRETO CICLOPICO, INCLUINDO FORMAS, ESCARVAÇÃO, REATERRO E MATERIAIS, EXCLUINDO MATERIAL REATERRO JAZIDA E TRANSPORTE..</i>	150	SERVIÇO
10	SERVIÇO DE BOCA PARA BUEIRO SIMPLES TUBULAR, DIAMETRO = 0,60CM, <i>Especificação : EM CONCRETO CICLOPICO, INCLUINDO FORMAS, ESCARVAÇÃO, REATERRO E MATERIAIS, EXCLUINDO MATERIAL REATERRO JAZIDA E TRANSPORTE..</i>	100	SERVIÇO
11	SERVIÇO DE BOCA PARA BUEIRO DUPLO TUBULAR, DIAMETRO = 0,60CM, <i>Especificação : EM CONCRETO CICLOPICO, INCLUINDO FORMAS, ESCARVAÇÃO, REATERRO E MATERIAIS, EXCLUINDO MATERIAL REATERRO JAZIDA E TRANSPORTE..</i>	150	SERVIÇO
12	SERVIÇO DE BOCA PARA BUEIRO DUPLO TUBULAR, DIAMETRO = 0,80CM, <i>Especificação : EM CONCRETO CICLOPICO, INCLUINDO FORMAS, ESCARVAÇÃO, REATERRO E MATERIAIS, EXCLUINDO MATERIAL REATERRO JAZIDA E TRANSPORTE..</i>	170	SERVIÇO
13	SERVIÇO DE BOCA PARA BUEIRO SIMPLES TUBULAR, DIAMETRO = 0,80CM, <i>Especificação : EM CONCRETO CICLOPICO, INCLUINDO FORMAS, ESCARVAÇÃO, REATERRO E MATERIAIS, EXCLUINDO MATERIAL REATERRO JAZIDA E TRANSPORTE..</i>	190	SERVIÇO
14	SERVIÇO DE BOCA PARA BUEIRO SIMPLES TUBULAR, DIAMETRO = 1,00MT, <i>Especificação : EM CONCRETO CICLOPICO, INCLUINDO FORMAS, ESCARVAÇÃO, REATERRO E MATERIAIS, EXCLUINDO MATERIAL REATERRO JAZIDA E TRANSPORTE..</i>	150	SERVIÇO
15	SERVIÇO DE BOCA PARA BUEIRO DUPLO TUBULAR, DIAMETRO = 1,00MT, <i>Especificação : EM CONCRETO CICLOPICO, INCLUINDO FORMAS, ESCARVAÇÃO, REATERRO E MATERIAIS, EXCLUINDO MATERIAL REATERRO JAZIDA E TRANSPORTE..</i>	150	SERVIÇO



3. LOCAL DE EXECUÇÃO OU ENTREGA DO BEM

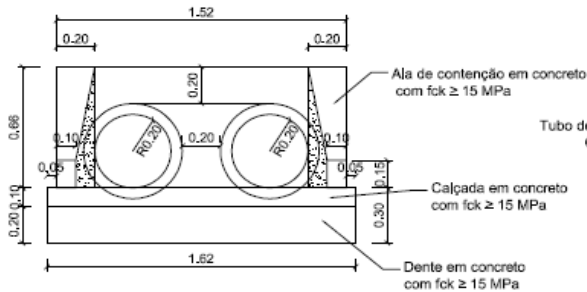
Conforme solicitação da Secretaria solicitante.

4. PRAZO DE ENTREGA

O prazo para entrega do material, deverá ocorrer em até 2 (dois) dias, após a emissão e apresentação da Ordem de Compra e/ou Nota de empenho emitido pelo Órgão Contratante, este prazo poderá ou não ser prorrogado, a critério da Administração.

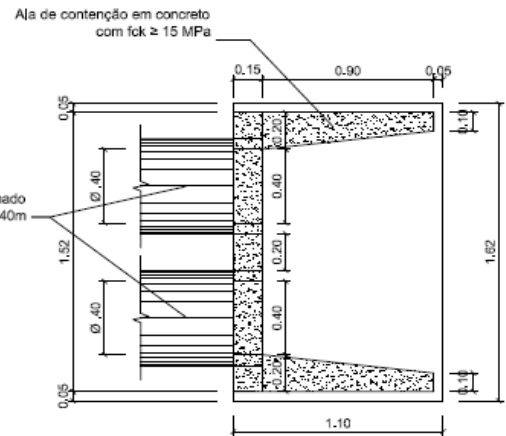
BUEIRO DUPLO TUBULAR DE CONCRETO (BDTC) - Ø 0,40m

PROJETO BÁSICO
SEM ESCALA



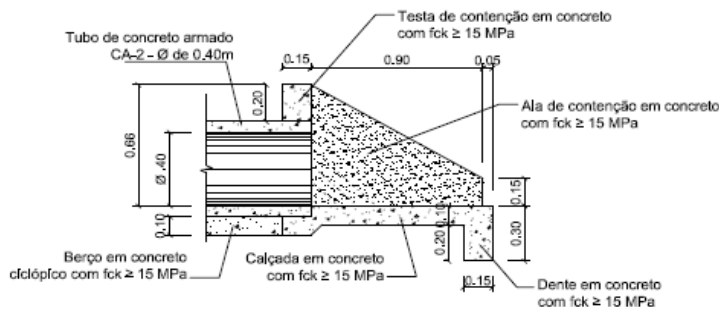
VISTA FRONTAL

Boca de bueiro duplo de concreto Ø 0,40m



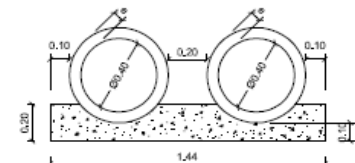
PLANTA BAIXA

Boca de bueiro duplo de concreto Ø 0,40m



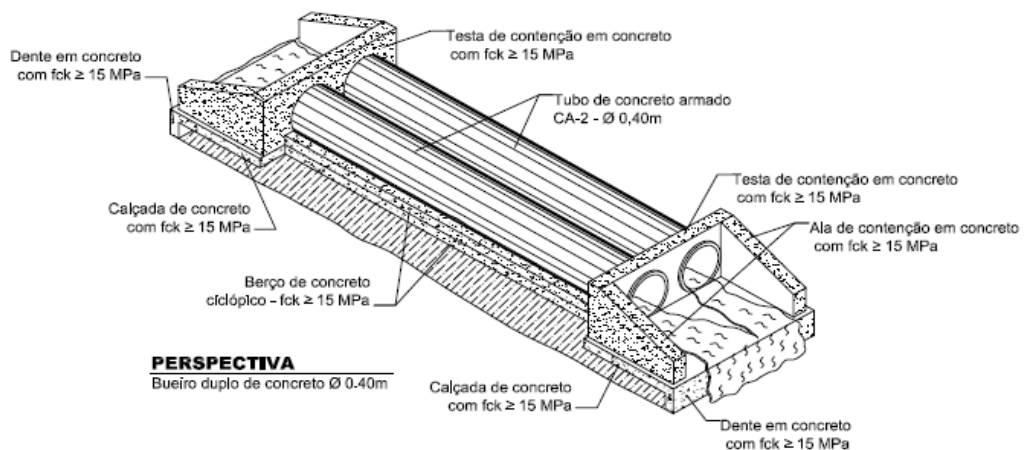
VISTA LATERAL

Boca de bueiro duplo de concreto Ø 0,40m



CORTE EM BUEIRO

Berço para bueiro duplo de concreto Ø 0,40m



PERSPECTIVA

Bueiro duplo de concreto Ø 0,40m

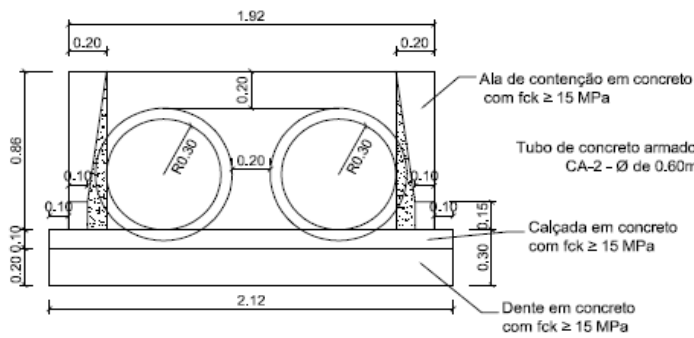
Assunto:

Detalhamento das Obras de Arte Correntes

Responsável Técnico:

BUEIRO DUPLO TUBULAR DE CONCRETO (BDTC) - Ø 0,60m

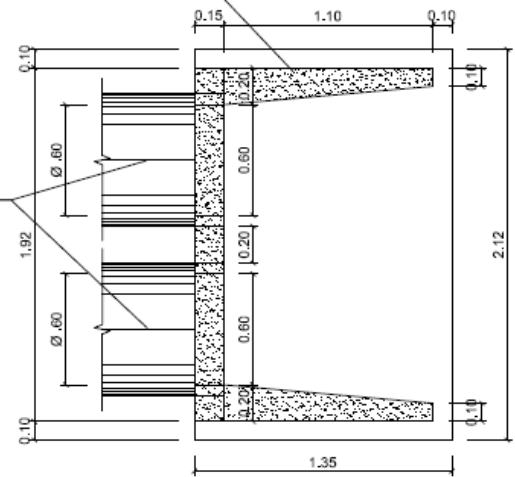
PROJETO BÁSICO
SEM ESCALA



VISTA FRONTAL

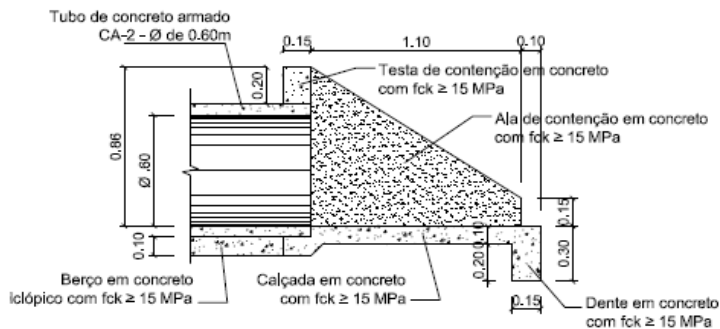
Boca de bueiro duplo de concreto Ø 0.60m

Ala de contenção em concreto com fck ≥ 15 MPa



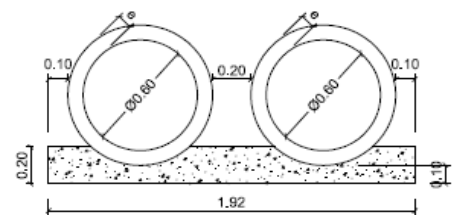
PLANTA BAIXA

Boca de bueiro duplo de concreto Ø 0.60m



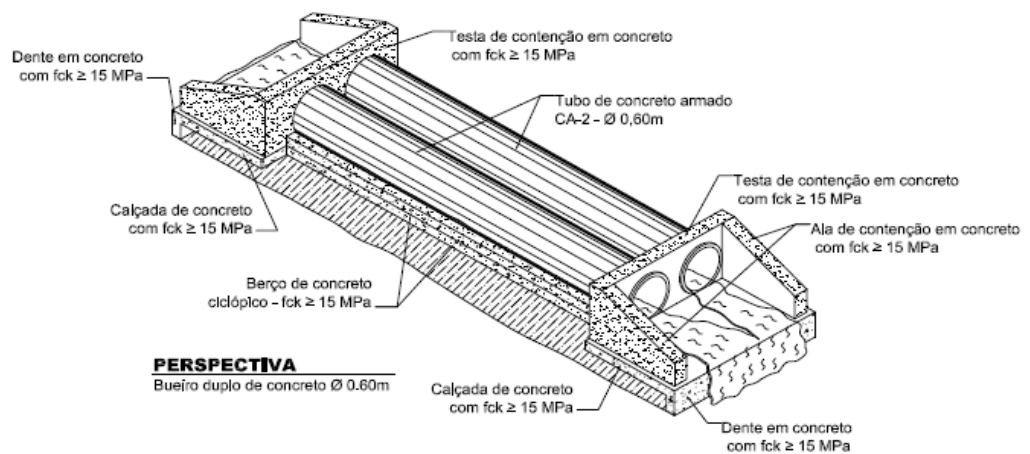
VISTA LATERAL

Boca de bueiro duplo de concreto Ø 0.60m



CORTE EM BUEIRO

Berço para bueiro duplo de concreto Ø 0.60m



PERSPECTIVA

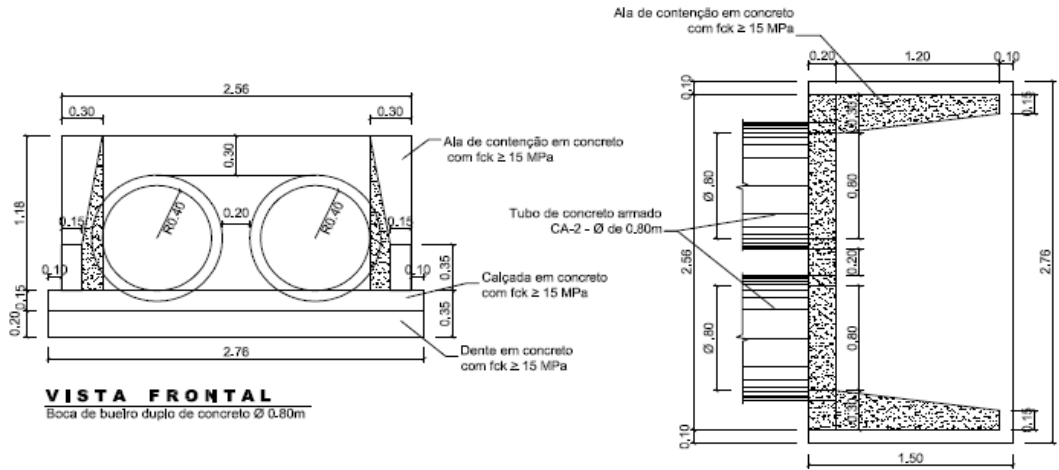
Bueiro duplo de concreto Ø 0.60m

Assunto:

Detalhamento das Obras de Arte Correntes

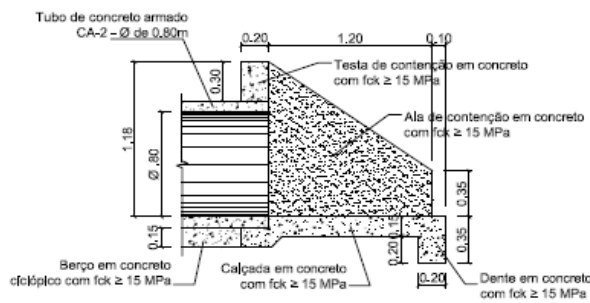
Responsável Técnico:

BUEIRO DUPLO TUBULAR DE CONCRETO (BDTC) - Ø 0,80m
PROJETO BÁSICO
SEM ESCALA

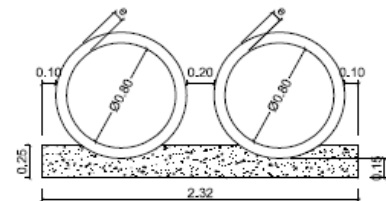


VISTA FRONTAL
Boca de bueiro duplo de concreto Ø 0,80m

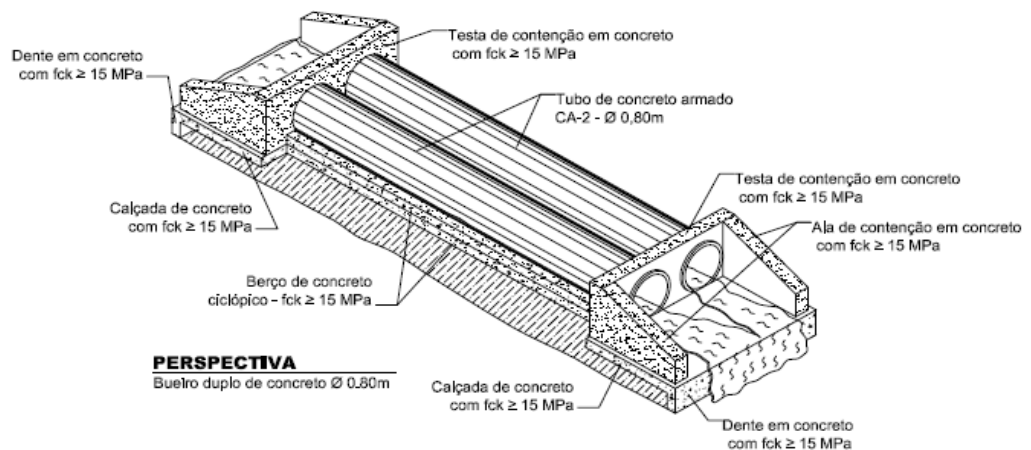
PLANTA BAIXA
Boca de bueiro duplo de concreto Ø 0,80m



VISTA LATERAL
Boca de bueiro duplo de concreto Ø 0,80m



CORTE EM BUEIRO
Berço para bueiro duplo de concreto Ø 0,80m



PERSPECTIVA
Bueiro duplo de concreto Ø 0,80m

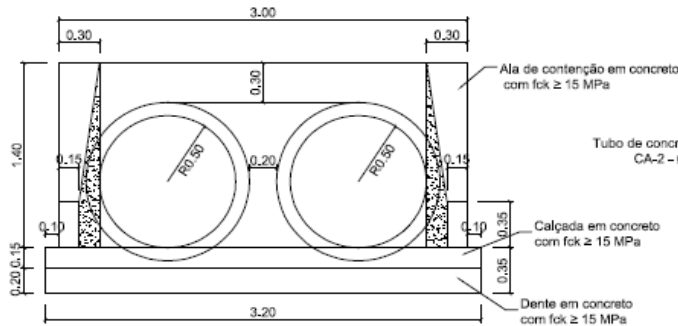
Assunto:

Detalhamento das Obras de Arte Correntes

Responsável Técnico:

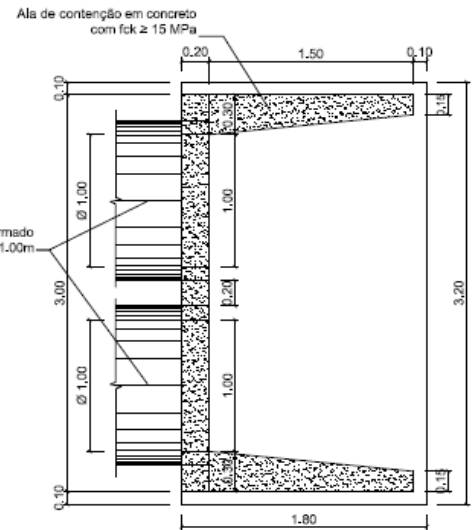
BUEIRO DUPLO TUBULAR DE CONCRETO (BDTC) - Ø 1.00m

PROJETO BÁSICO
SEM ESCALA



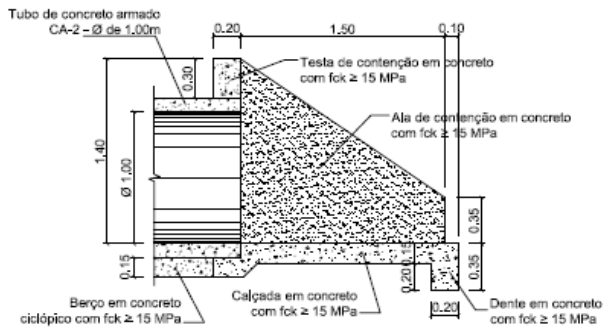
VISTA FRONTAL

Boca de bueiro duplo de concreto Ø 1.00m



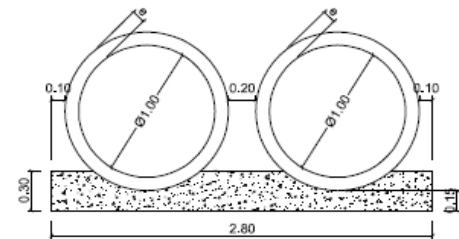
PLANTA BAIXA

Boca de bueiro duplo de concreto Ø 1.00m



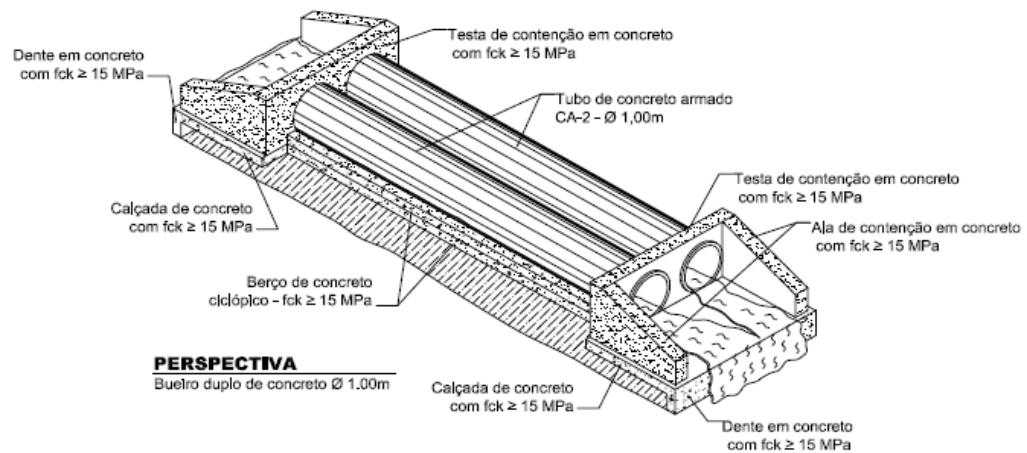
VISTA LATERAL

Boca de bueiro duplo de concreto Ø 1.00m



CORTE EM BUEIRO

Berço para bueiro duplo de concreto Ø 1.00m



PERSPECTIVA

Bueiro duplo de concreto Ø 1.00m

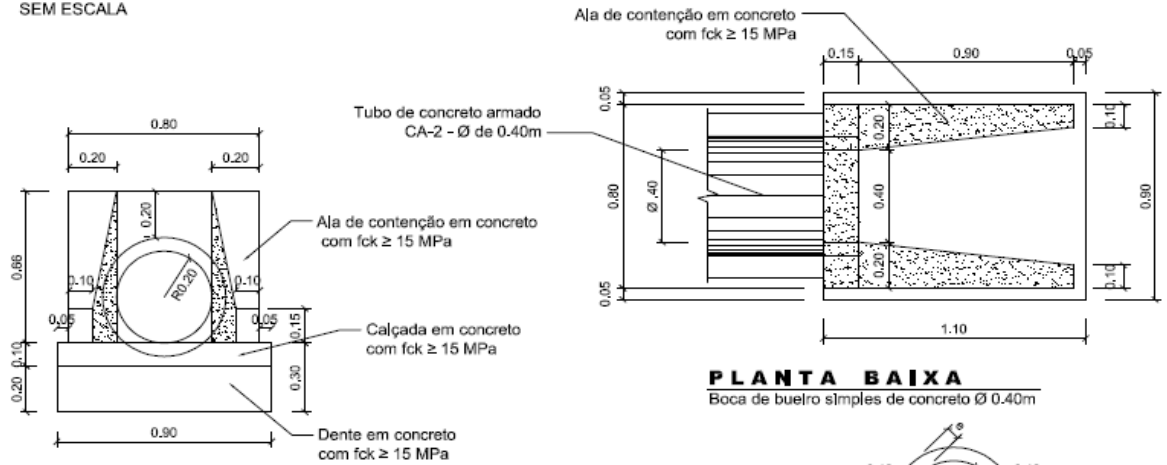
Assunto:

Detalhamento das Obras de Arte Correntes

Responsável Técnico:

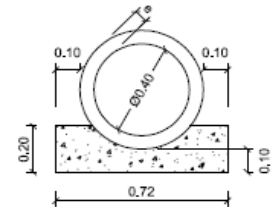
BUEIRO SIMPLES TUBULAR DE CONCRETO (BSTC) - Ø 0,40m

PROJETO BÁSICO
SEM ESCALA

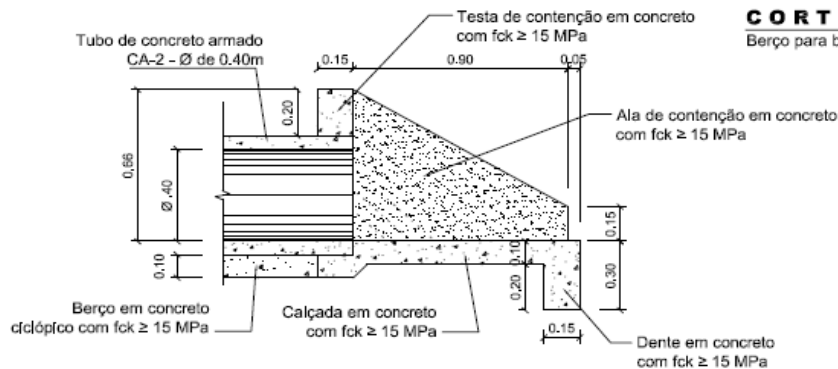


VISTA FRONTAL
Boca de bueiro simples de concreto Ø 0.40m

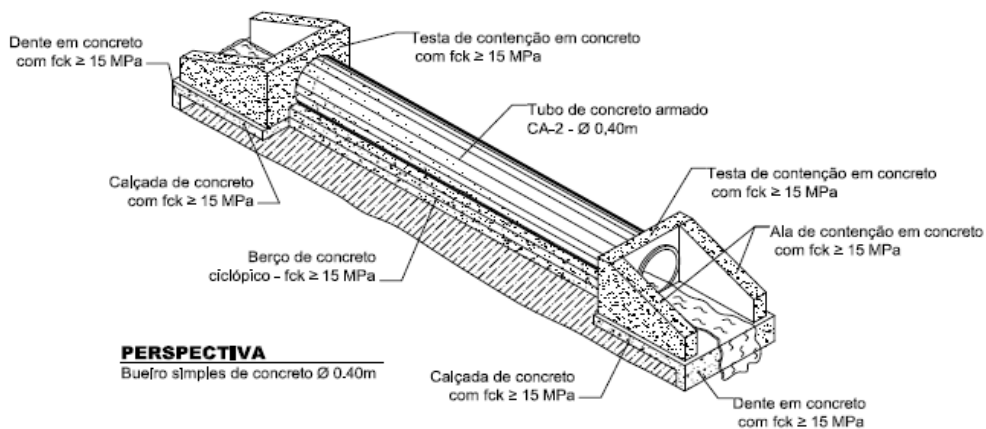
PLANTA BAIXA
Boca de bueiro simples de concreto Ø 0.40m



CORTE EM BUEIRO
Berço para bueiro simples de concreto Ø 0.40m



VISTA LATERAL
Boca de bueiro simples de concreto Ø 0.40m



PERSPECTIVA
Bueiro simples de concreto Ø 0.40m

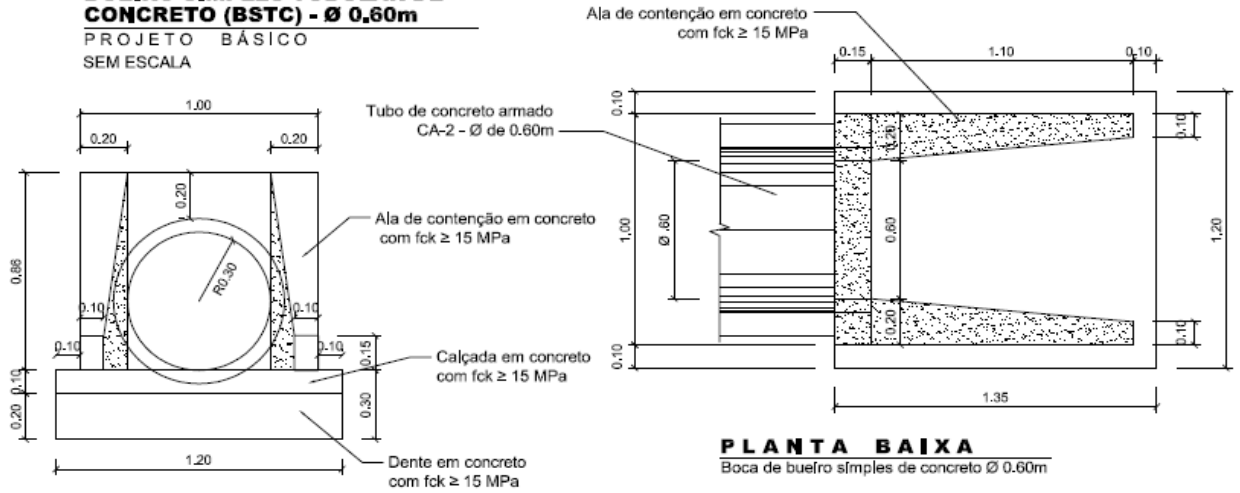
Assunto:

Detalhamento das Obras de Arte Correntes

Responsável Técnico:

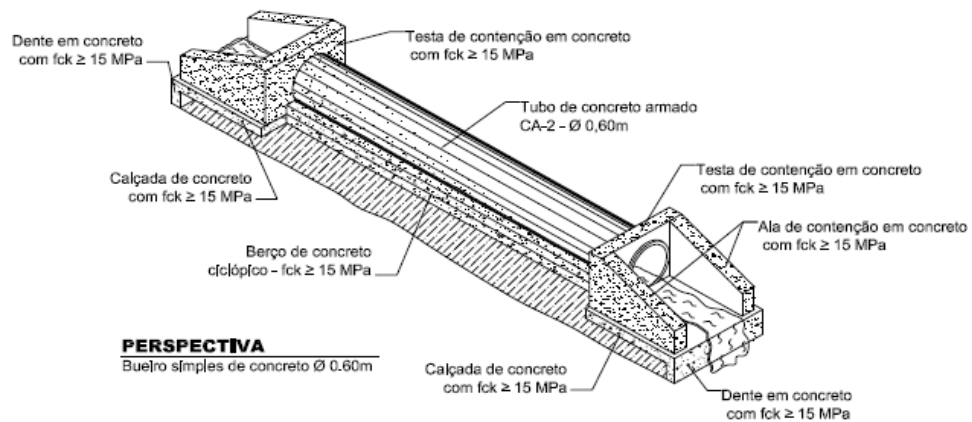
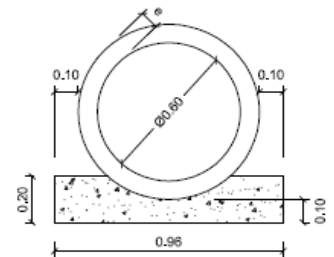
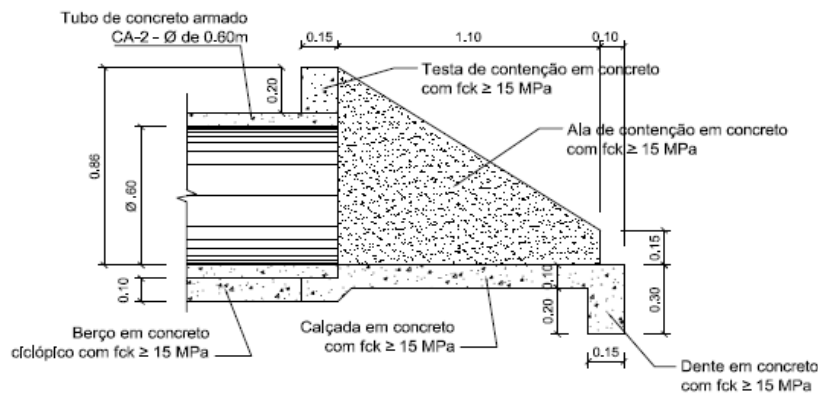
BUEIRO SIMPLES TUBULAR DE CONCRETO (BSTC) - Ø 0,60m

PROJETO BÁSICO
SEM ESCALA



VISTA FRONTAL

Boca de bueiro simples de concreto Ø 0.60m



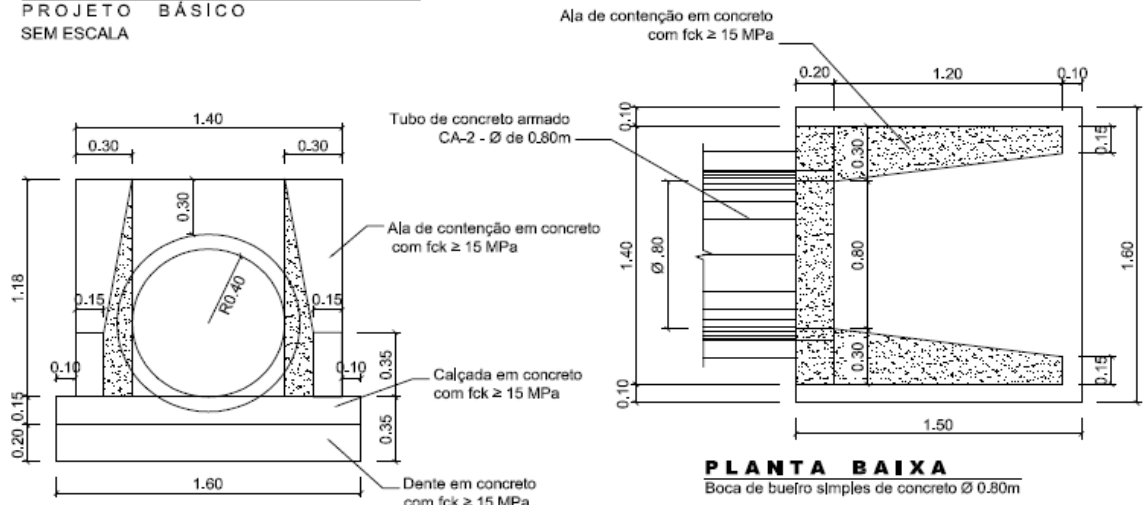
Assunto:

**Detalhamento das Obras
de Arte Correntes**

Responsável Técnico:

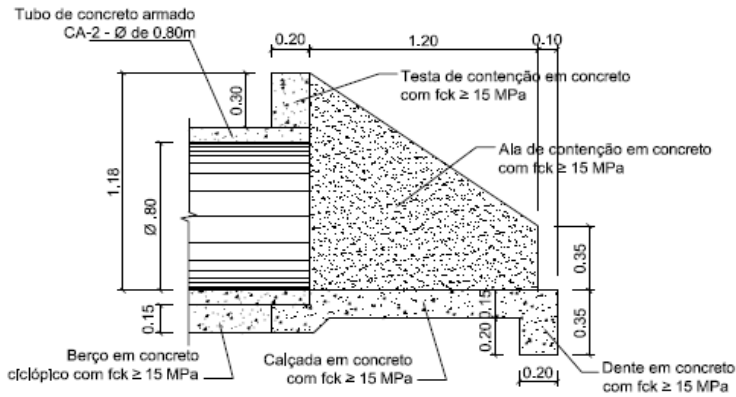
BUEIRO SIMPLES TUBULAR DE CONCRETO (BSTC) - Ø 0,80m

PROJETO BÁSICO
SEM ESCALA



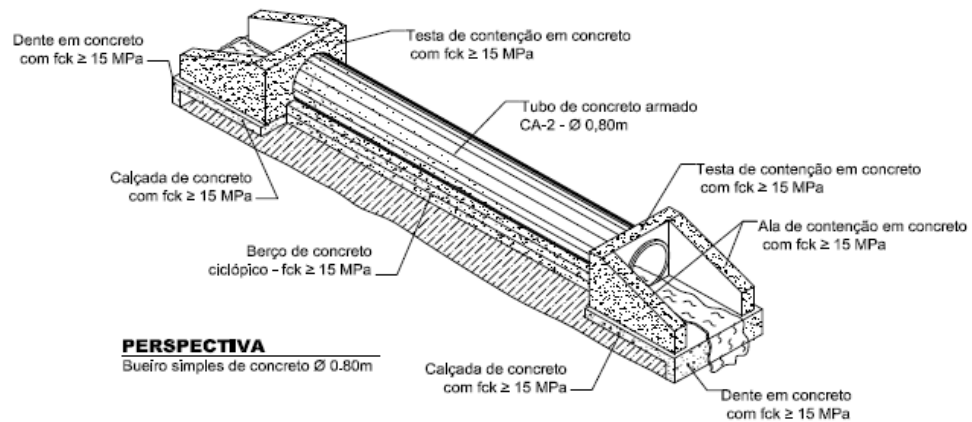
VISTA FRONTAL
Boca de bueiro simples de concreto Ø 0,80m

PLANTA BAIXA
Boca de bueiro simples de concreto Ø 0,80m



VISTA LATERAL
Boca de bueiro simples de concreto Ø 0,80m

CORTE EM BUEIRO
Berço para bueiro simples de concreto Ø 0,80m



PERSPECTIVA
Bueiro simples de concreto Ø 0,80m

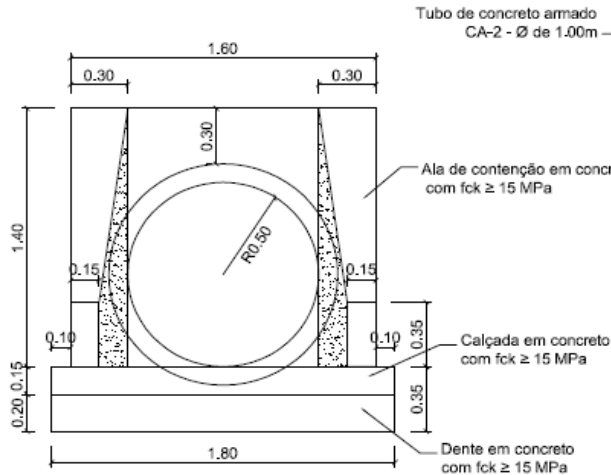
Assunto:

**Detalhamento das Obras
de Arte Correntes**

Responsável Técnico:

BUEIRO SIMPLES TUBULAR DE CONCRETO (BSTC) - Ø 1.00m

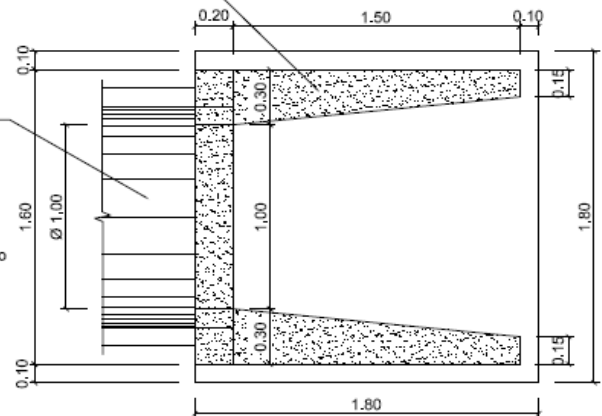
PROJETO BÁSICO
SEM ESCALA



VISTA FRONTAL

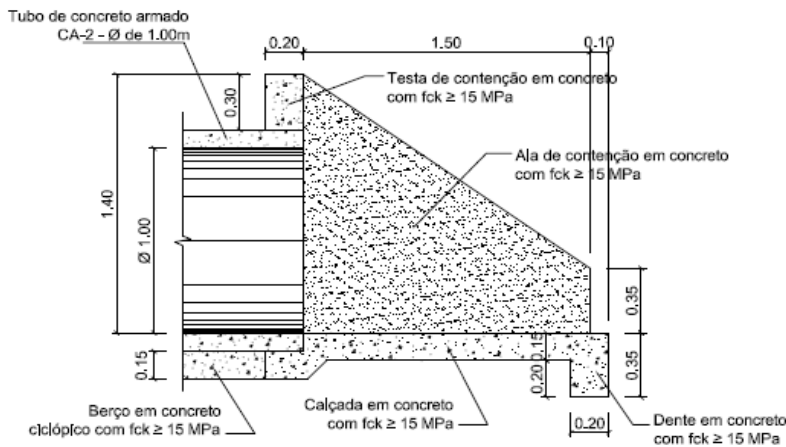
Boca de bueiro simples de concreto Ø 1.00m

Ala de contenção em concreto com fck ≥ 15 MPa



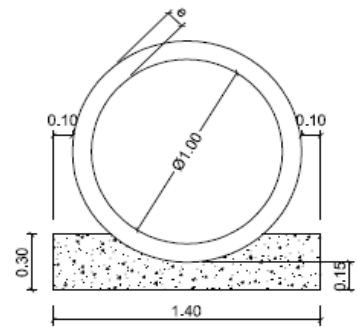
PLANTA BAIXA

Boca de bueiro simples de concreto Ø 1.00m



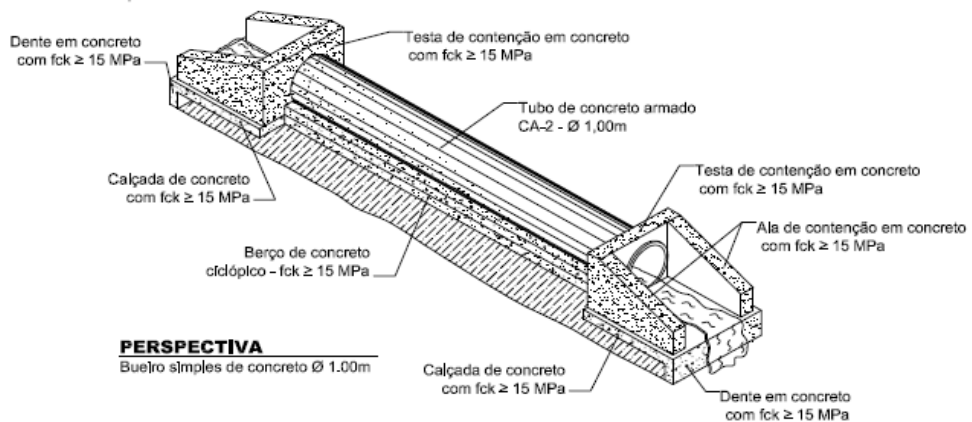
VISTA LATERAL

Boca de bueiro simples de concreto Ø 1.00m



CORTE EM BUEIRO

Berço para bueiro simples de concreto Ø 1.00m



PERSPECTIVA

Bueiro simples de concreto Ø 1.00m

Assunto:

Detalhamento das Obras de Arte Correntes

Responsável Técnico:



ANEXO II

MINUTA DE CONTRATO

A PREFEITURA MUNICIPAL DE GARRAFÃO DO NORTE, neste ato denominado CONTRATANTE, com sede na Rua Luiz Eduardo Magalhães, s/n, inscrito no CNPJ (MF) sob o nº 22.980.940/0001-27, representado pelo(a) Sr.(a) _____ e, de outro lado a firma _____, inscrita no CNPJ (MF) sob o nº _____, estabelecida _____ doravante denominada simplesmente CONTRATADA, neste ato representada pelo Sr.(a) _____, portador da Cédula de Identidade nº _____ SSP/___ e CPF (MF) nº _____, têm entre si justo e avençado, e celebram o presente Instrumento, do qual são partes integrantes o Edital do Pregão nº _____ e a proposta apresentada pela CONTRATADA, sujeitando-se CONTRATANTE e CONTRATADA às normas disciplinares da Lei nº 10.520/02 e da Lei nº 8.666/93, mediante as cláusulas que se seguem:

CLÁUSULA PRIMEIRA - DO OBJETO

1. O presente Contrato tem como **CONTRATAÇÃO DE EMPRESA PARA AQUISIÇÃO, INSTALAÇÃO E MANUTENÇÃO DE TUBOS DE CONCRETOS, CONFORME AS NECESSIDADES DO MUNICÍPIO DE GARRAFÃO DO NORTE.**

CLÁUSULA SEGUNDA - DO VALOR DO CONTRATO

1. O valor deste contrato, de R\$.....(.....).

2. Os quantitativos indicados na Planilha de Formação de Preços constante da proposta apresentada pela CONTRATADA no Pregão _____ e na Cláusula Primeira deste instrumento são meramente estimativos, não acarretando à Administração do CONTRATANTE qualquer obrigação quanto a sua execução ou pagamento.

CLÁUSULA TERCEIRA - DO AMPARO LEGAL

1. A lavratura do presente Contrato decorre da realização do Pregão nº _____, realizado com fundamento na Lei nº 10.520, de 17 de julho de 2002, na Lei nº 8.666/93e nas demais normas vigentes.

CLÁUSULA QUARTA - DA EXECUÇÃO DO CONTRATO

1. A execução deste Contrato, bem como os casos nele omissos regular-se-ão pelas cláusulas contratuais e pelos preceitos de direito público, aplicando sê-lhes, supletivamente, os princípios da Teoria Geral dos Contratos e as disposições de direito privado, na forma do artigo 54, da Lei nº 8.666/93 combinado com o inciso XII do artigo 55 do mesmo diploma legal.

CLÁUSULA QUINTA - DA VIGÊNCIA E DA EFICÁCIA

1. O prazo de vigência deste Contrato será de _____, com validade e eficácia legal após a publicação do seu extrato, tendo início e vencimento em dia de expediente, devendo-se excluir o primeiro e incluir o último.

CLÁUSULA SEXTA - DOS ENCARGOS DO CONTRATANTE

1. Caberá ao CONTRATANTE:

1.1 - Permitir acesso dos empregados da CONTRATADA às dependências do CONTRATANTE para a entrega dos produtos;

1.2 - Impedir que terceiros forneçam os produtos objeto deste Contrato;

1.3 - Prestar as informações e os esclarecimentos que venham a ser solicitados pelos empregados da CONTRATADA;

1.4 - Devolver os produtos que não apresentarem condições de serem consumidos;



1.5 - Solicitar a troca dos produtos devolvidos mediante comunicação a ser feita pelo Serviço de Almoxarifado;

1.6 - Solicitar, por intermédio de Autorização de Fornecimento expedida pelo Serviço de Almoxarifado, o fornecimento dos produtos objeto deste Contrato;

1.7 - Comunicar à CONTRATADA, qualquer irregularidade no fornecimento dos produtos e interromper imediatamente o fornecimento, se for o caso.

CLÁUSULA SÉTIMA - DOS ENCARGOS DA CONTRATADA

1. Caberá à CONTRATADA:

1.1 - Responder, em relação aos seus empregados, por todas as despesas decorrentes dos serviços, tais como:

- a) Salários;
- b) Seguros de acidentes;
- c) Taxas, impostos e contribuições;
- d) Indenizações;
- e) Vale-refeição;
- f) Vale-transporte; e
- g) Outras que porventura venham a ser criadas e exigidas pelo Governo.

1.2 - Manter os seus empregados sujeitos às normas disciplinares do CONTRATANTE, porém sem qualquer vínculo empregatício com o órgão;

1.3 - Manter, ainda, os seus empregados identificados por crachá, quando em trabalho, devendo substituir imediatamente qualquer um deles que seja considerado inconveniente à boa ordem e às normas disciplinares do CONTRATANTE;

1.4 - Respeitar as normas e procedimentos de controle e acesso às dependências do CONTRATANTE;

1.5 - Responder pelos danos causados diretamente à Administração do CONTRATANTE ou a terceiros, decorrentes de sua culpa ou dolo, durante o fornecimento do produto, não excluindo ou reduzindo essa responsabilidade a fiscalização ou o acompanhamento pelo CONTRATANTE;

1.6 - Responder, ainda, por quaisquer danos causados diretamente a bens de propriedade do CONTRATANTE, quando esses tenham sido ocasionados por seus empregados durante o fornecimento do produto;

1.7 - Efetuar a entrega do produto objeto da Autorização de Fornecimento, de acordo com a necessidade e o interesse do CONTRATANTE, no prazo imediato (mesmo dia) após o recebimento da Autorização de Fornecimento expedida pelo do Serviço de Almoxarifado;

1.8 - Efetuar a troca dos produtos considerados sem condições de consumo, no prazo máximo de 24 (vinte e quatro) horas, contadas do recebimento da comunicação expedida pelo Serviço de Almoxarifado;

1.9 - Comunicar ao Serviço de Almoxarifado do CONTRATANTE, por escrito, qualquer anormalidade de caráter urgente e prestar os esclarecimentos que julgar necessário; e

1.10 - A obrigação de manter-se, durante toda a execução do contrato, em compatibilidade com as obrigações assumidas, todas as condições de habilitação e qualificação exigidas no Pregão nº _____.

CLÁUSULA OITAVA - DAS OBRIGAÇÕES SOCIAIS, COMERCIAIS E FISCAIS.

À CONTRATADA caberá, ainda:

1.1 - Assumir a responsabilidade por todos os encargos previdenciários e obrigações sociais previstos na legislação social e trabalhista em vigor, obrigando-se a saldá-los na época própria, vez que os seus empregados não manterão nenhum vínculo empregatício com o CONTRATANTE;



1.2 - Assumir, também, a responsabilidade por todas as providências e obrigações estabelecidas na legislação específica de acidentes de trabalho, quando, em ocorrência da espécie, forem vítimas os seus empregados quando do fornecimento do produto ou em conexão com ele, ainda que acontecido em dependência do CONTRATANTE;

1.3 - Assumir todos os encargos de possível demanda trabalhista, civil ou penal, relacionadas ao fornecimento do produto, originariamente ou vinculada por prevenção, conexão ou continência; e

1.4 - Assumir, ainda, a responsabilidade pelos encargos fiscais e comerciais resultantes da adjudicação deste Contrato.

2. A inadimplência da CONTRATADA, com referência aos encargos estabelecidos no item anterior, não transfere a responsabilidade por seu pagamento à Administração do CONTRATANTE, nem poderá onerar o objeto deste Contrato, razão pela qual a CONTRATADA renuncia expressamente a qualquer vínculo de solidariedade, ativa ou passiva, para com o CONTRATANTE.

CLÁUSULA NONA - DAS OBRIGAÇÕES GERAIS

1. Deverá a CONTRATADA observar, também, o seguinte:

1.1 - Expressamente proibida a contratação de servidor pertencente ao quadro de pessoal do CONTRATANTE durante a vigência deste Contrato;

1.2 - Expressamente proibida, a veiculação de publicidade acerca deste Contrato, salvo se houver prévia autorização da Administração do CONTRATANTE; e

1.3 - Vedada a subcontratação de outra empresa para o fornecimento do produto objeto deste Contrato.

CLÁUSULA DÉCIMA - DO ACOMPANHAMENTO E DA FISCALIZAÇÃO

1. Este contrato será acompanhado e fiscalizado por servidor designado para esse fim, representando o CONTRATANTE, permitida a contratação de terceiros para assisti-lo e subsidiá-lo de informações pertinentes a essa atribuição.

2. As decisões e providências que ultrapassarem a competência do servidor designado para esse fim deverão ser solicitadas a Autoridade Competente do(a) PREFEITURA MUNICIPAL DE GARRAFÃO DO NORTE, em tempo hábil para a adoção das medidas convenientes.

3. A CONTRATADA deverá manter preposto, aceito pela Administração do CONTRATANTE, durante o período de vigência do Contrato, para representá-la administrativamente sempre que for necessário.

CLÁUSULA DÉCIMA PRIMEIRA - DA ATESTAÇÃO

1. A atestação das faturas correspondentes ao fornecimento do produto caberá ao Chefe do Serviço de Almoxarifado do CONTRATANTE, ou a outro servidor designado para esse fim.

CLÁUSULA DÉCIMA SEGUNDA - DA DESPESA

1. A despesa com o fornecimento do produto de que trata o objeto, está a cargo da dotação orçamentária Exercício 2018 _____

CLÁUSULA DÉCIMA TERCEIRA - DO PAGAMENTO

1. A CONTRATADA deverá apresentar nota fiscal para liquidação e pagamento da despesa pelo CONTRATANTE, mediante ordem bancária creditada em conta corrente ou cheque nominal ao fornecedor no prazo de 10 (dez) dias contados da apresentação dos documentos junto a(o) PREFEITURA MUNICIPAL DE GARRAFÃO DO NORTE.



2. Para efeito de cada pagamento, a nota fiscal ou fatura deverá estar acompanhada das guias de comprovação da regularidade fiscal para com a Seguridade Social (INSS), a Fazenda Federal, Estadual e Municipal do domicílio ou sede do CONTRATADO e o FGTS, em original ou em fotocópia autenticada.
3. O CONTRATANTE reserva-se o direito de recusar o pagamento se, no ato da atestação, os produtos fornecidos não estiverem em perfeitas condições de consumo ou em desacordo com as especificações apresentadas e aceitas.
4. O CONTRATANTE poderá deduzir do montante a pagar os valores correspondentes a multas ou indenizações devidas pela CONTRATADA, nos termos deste Contrato.
5. Nenhum pagamento será efetuado à CONTRATADA enquanto pendente de liquidação qualquer obrigação financeira, sem que isso gere direito à alteração dos preços, ou de compensação financeira por atraso de pagamento.
6. Nos casos de eventuais atrasos de pagamento, desde que a CONTRATADA não tenha concorrido de alguma forma para tanto, fica convencionado que a taxa de compensação financeira devida pelo CONTRATANTE, entre a data acima referida e a correspondente ao efetivo pagamento da parcela, ser a seguinte:

$$EM = I \times N \times VP$$

Onde:

EM = Encargos moratórios;

N = Número de dias entre a data prevista para o pagamento e a do efetivo pagamento; VP = Valor da parcela a ser paga.

I = Índice de compensação financeira = 0,0001644, assim apurado:

$$I = \frac{(TX)}{365}$$

$$365$$

$$I = \frac{(6/100)}{365}$$

$$365$$

$$I = 0,0001644$$

TX = Percentual da taxa anual = 6%.

6.1 - A compensação financeira prevista nesta condição será incluída em fatura a ser apresentada posteriormente.

CLÁUSULA DÉCIMA QUARTA - DA ALTERAÇÃO DO CONTRATO

1. Este Contrato poderá ser alterado nos casos previstos no art. 65 da Lei 8.666/93, desde que haja interesse da Administração do CONTRATANTE, com a apresentação das devidas justificativas.

CLÁUSULA DÉCIMA QUINTA - DO AUMENTO OU SUPRESSÃO

1. No interesse da Administração do CONTRATANTE, o valor inicial atualizado deste Contrato poderá ser aumentado ou suprimido até o limite de 25% (vinte e cinco por cento), conforme disposto no artigo 65, parágrafos 1º e 2º, da Lei nº 8.666/93.

2. A CONTRATADA fica obrigada a aceitar nas mesmas condições licitadas os acréscimos ou supressões que se fizerem necessários, até o limite ora previsto, calculado sobre o valor a ser contratado.

3. Nenhum acréscimo ou supressão poderá exceder o limite estabelecido nesta cláusula, salvo as supressões resultante de acordo celebrado entre as partes contratantes.



CLÁUSULA DÉCIMA SEXTA - DAS PENALIDADES

1. Pela inexecução total ou parcial deste Contrato, ou pelo descumprimento dos prazos e demais obrigações assumidas, a Administração do CONTRATANTE poderá, garantida a prévia defesa, aplicar à CONTRATADA as seguintes sanções:

1.1 - Advertência;

1.2 - Multa de 10% (dez por cento) sobre o valor total deste Contrato, no caso de inexecução total, recolhida no prazo de 15 (quinze) dias corridos, contado da comunicação oficial;

1.3 - Multa de 0,5% (cinco décimos por cento) por dia de atraso e por ocorrência, até o máximo de 10% (dez por cento) sobre o valor total deste Contrato, quando a CONTRATADA, injustificadamente ou por motivo não aceito pelo CONTRATANTE, deixar de atender totalmente à solicitação ou à Autorização de Fornecimento previstas nos subitens 1.7 e 1.8 da Cláusula Sétima deste Contrato, recolhida no prazo máximo de 15 (quinze) dias, contado da comunicação oficial;

1.4 - Multa de 0,3% (três décimos por cento) por dia de atraso e por ocorrência, até o máximo de 10% (dez por cento) sobre o valor total deste Contrato, quando a CONTRATADA, injustificadamente ou por motivo não aceito pelo CONTRATANTE, atender parcialmente à solicitação ou à Autorização de Fornecimento previstas nos subitens 1.7 e 1.8 da Cláusula Sétima deste Contrato, recolhida no prazo máximo de 15 (quinze) dias, contado da comunicação oficial;

1.5 - suspensão temporária de participar em licitação e impedimento de contratar com a Administração do do(a) PREFEITURA MUNICIPAL DE GARRAFÃO DO NORTE, por até 2 (dois) anos.

2. Ficar impedida de licitar e de contratar com a Administração Pública, pelo prazo de até 5 (cinco) anos, garantido o direito prévio da citação e da ampla defesa, enquanto perdurarem os motivos determinantes da punição ou até que seja promovida a reabilitação perante a própria autoridade que aplicou a penalidade, a CONTRATADA que:

2.1 - Ensejar o retardamento da execução do objeto deste Contrato;

2.2 - Não mantiver a proposta, injustificadamente;

2.3 - Comportar-se de modo inidôneo;

2.4 - Fizer declaração falsa;

2.5 - Cometer fraude fiscal;

2.6 - Falhar ou fraudar na execução do Contrato;

2.7- Não celebrar o contrato;

2.8- Deixar de entregar documentação exigida no certame;

2.9- Apresentar documentação falsa.

3. Além das penalidades citadas, a CONTRATADA ficará sujeita, ainda, ao cancelamento de sua inscrição no Cadastro de Fornecedores do CONTRATANTE e, no que couber, às demais penalidades referidas no Capítulo IV da Lei n.º 8.666/93.

4. Comprovado impedimento ou reconhecida força maior, devidamente justificado e aceito pela Administração do CONTRATANTE, em relação a um dos eventos arrolados no item 2 desta Cláusula, a CONTRATADA ficará isenta das penalidades mencionadas.

5. As sanções de advertência e de impedimento de licitar e contratar com a Administração do CONTRATANTE, poderão ser aplicadas à CONTRATADA juntamente com a de multa, descontando-a dos pagamentos a serem efetuados.



CLÁUSULA DÉCIMA SÉTIMA - DA RESCISÃO

1. A inexecução total ou parcial do Contrato enseja a sua rescisão, conforme disposto nos artigos 77 a 80 da Lei nº 8.666/93.

2. A rescisão do Contrato poderá ser:

2.1 - Determinada por ato unilateral e escrito da Administração do CONTRATANTE, nos casos enumerados nos incisos I a XII e XVII do artigo 78 da Lei mencionada, notificando-se a CONTRATADA com a antecedência mínima de 30 (trinta) dias;

2.2 - Amigável, por acordo entre as partes, reduzida a termo no processo da licitação, desde que haja conveniência para a Administração do CONTRATANTE;

2.3 - Judicial, nos termos da legislação vigente sobre a matéria.

3. A rescisão administrativa ou amigável deverá ser precedida de autorização escrita e fundamentada da autoridade competente.

3.1 - Os casos de rescisão contratual serão formalmente motivados nos autos do processo, assegurado o contraditório e a ampla defesa.

CLÁUSULA DÉCIMA OITAVA - DA VINCULAÇÃO AO EDITAL E À PROPOSTA DA CONTRATADA

1. Este Contrato fica vinculado aos termos do Pregão nº _____, cuja realização decorre da autorização do Sr(a). MARIA EDILMA ALVES DE LIMA, e da proposta da CONTRATADA.

CLÁUSULA DÉCIMA NONA - DO FORO

1. As questões decorrentes da execução deste Instrumento, que não possam ser dirimidas administrativamente, serão processadas e julgadas no Foro do Município de GARRAFÃO DO NORTE, com exclusão de qualquer outro por mais privilegiado que seja.

E, para firmeza e validade do que foi pactuado, lavrou-se o presente Contrato em 3 (três) vias de igual teor e forma, para que surtam um só efeito, às quais, depois de lidas, são assinadas pelas representantes das partes, CONTRATANTE e CONTRATADA, e pelas testemunhas abaixo.

GARRAFÃO DO NORTE - PA, em ___ de _____ de ____.

CONTRATANTE

CONTRATADA(O)

TESTEMUNHAS:

1. _____

2. _____



ANEXO III

(Papel timbrado da empresa)

MINUTA DA CARTA DE APRESENTAÇÃO DA DOCUMENTAÇÃO;

Data:

Edital do **Pregão Presencial nº** _____

À _____ (**Entidade de Licitação**) _____

Prezados Senhores,

____ (**nome da empresa**) _____, CNPJ/MF nº. _____, sediada _____ (**endereço completo**) _____, tendo examinado o Edital, em apresentar a presente documentação para a **CONTRATAÇÃO DE EMPRESA PARA AQUISIÇÃO, INSTALAÇÃO E MANUTENÇÃO DE TUBOS DE CONCRETOS, CONFORME AS NECESSIDADES DO MUNICÍPIO DE GARRAFÃO DO NORTE**, de conformidade com o Edital mencionado.

Outrossim, declara que:

- a) Está apresentando proposta para os seguintes itens: _____ (**indicar o (s) item [ns]**);
- b) Sob as penas da lei, que até a presente data inexistem fatos impeditivos para sua habilitação no presente processo licitatório, assim como, que está ciente da obrigatoriedade de declarar ocorrências;
- c) Que cumprimos plenamente os requisitos de habilitação, com os documentos devidamente atualizados na forma da legislação vigente, que se encontram dentro do Invólucro de nº. 02 – Documentos de Habilitação, em conformidade com o inciso VII, Art. 4º da Lei nº. 10.520, de 17 de julho de 2002, para participação no Pregão de nº. _____

Esta proposta constituirá um compromisso de nossa parte, observada as condições do Edital.

_____ - **Pará**, ____ de ____ de **2018**.

(assinatura)



ANEXO IV

(Papel timbrado da empresa)

MINUTA DE CARTA PROPOSTA;

Data:

Edital do Pregão nº: _____

À _____ (**Entidade de Licitação**) _____

Prezados Senhores,

Tendo examinado o Edital, nós, abaixo-assinados, apresentamos a presente proposta para fornecimento dos itens indicados no Termo de Referência – Anexo I, de conformidade com o Edital mencionado, pelo valor total de ____ (**preço da proposta em número e por extenso**____), já inclusos todos os custos, lucros e encargos fiscais.

Outrossim, declaramos que:

- a) Que temos pleno conhecimento e aceitamos todas as condições do Edital assim como para contratação;
- b) Nos preços contidos na proposta escrita e naqueles que, porventura, vierem a ser ofertados por meio de lances verbais estão incluídos todos os custos diretos e indiretos, tributos incidentes, taxa de administração, materiais, serviços, encargos sociais, trabalhistas, seguros, lucro e outros necessários ao cumprimento integral do objeto deste Edital e seus Anexos;
- c) Garantimos que os materiais serão substituídos, sem ônus para a Entidade de Licitação, caso não estejam de acordo com as especificações e padrões de qualidade exigidos;
- d) Caso sejamos contratados, seremos responsáveis por quaisquer danos que venha a causar a terceiros ou ao patrimônio da Entidade de Licitação, durante o fornecimento dos bens, reparando, às nossas custas, os mesmos, sem que nos caiba nenhuma indenização por parte da Entidade de Licitação.

Caso a nossa proposta seja aceita, comprometemo-nos:

- a) A efetuar o completo fornecimento dos bens no prazo previsto no Edital, contado a partir da data da assinatura do termo de Contrato ou da comunicação emitida pela CONTRATANTE;
- b) Em manter a validade desta proposta por um período de 60 (sessenta) dias, contado a partir da data final prevista para sua entrega;
- c) Até que o contrato seja assinado, que esta proposta constituirá um compromisso de nossa parte, observada as condições do Edital.

_____ - Pará, ____ de ____ de 2018.



ANEXO V

(Papel timbrado da empresa)

DECLARAÇÃO (CUMPRIMENTO AO DISPOSTO NO INCISO XXXIII DO ART. 7º DA CONSTITUIÇÃO FEDERAL);

Data:

Edital do Pregão nº: _____

À _____ (**Entidade de Licitação**) _____

Prezados Senhores,

____ (**nome da empresa**) _____, CNPJ/MF nº _____, sediada _____ (**endereço completo**) _____, declara, sob as penas da lei, que não mantém em seu quadro de pessoal menores de 18 (dezoito anos) em horário noturno de trabalho ou em serviços perigosos ou insalubres, não possuindo ainda, qualquer trabalho de menores de 16 (dezesseis) anos, salvo na condição de aprendiz, a partir de 14 (quatorze) anos.

_____ - **Pará**, ____ de ____ de 2018.

(assinatura)



ANEXO VI

(Papel timbrado da empresa)

MINUTA DA DECLARAÇÃO COM BASE NO DISPOSTO NA LEI COMPLEMENTAR Nº. 123/2006 E ALTERAÇÕES POSTERIORES;

_____ (nome da empresa) _____, inscrita no CNPJ nº _____ por intermédio de seu representante legal o (a) Sr.(a) _____ portador (a) da Carteira de identidade nº _____ e de CPF nº _____. DECLARA, para fins do disposto no item 5.2 do Edital do Pregão Presencial nº _____, sob as sanções administrativas e sob penas da Lei, que esta empresa, na presente data, é considerada:

(...) MICROEMPRESA, conforme inciso, art. 3º da Lei Complementar nº 123/2006;

(...) EMPRESA DE PEQUENO PORTE, conforme inciso II, art. 3º da Lei Complementar nº 123/2006.

DECLARA ainda que a Empresa está excluída das vedações constantes do parágrafo 4º do artigo 3º da Lei Complementar nº 123, de 14 de dezembro de 2006.

OBS: A declaração acima deverá ser assinalada com um "X", ratificando-se a condição jurídica da empresa licitante.

_____ - Pará, ___ de ___ de 2018.

(assinatura)



ANEXO VII

(Papel timbrado da empresa)

DECLARAÇÃO DE QUALIDADE E RESPONSABILIDADE PELO PRODUTO/SERVIÇO OFERTADO.

_____ (empresa) CNPJ/MF _____, situada à _____, por meio de seu representante legal ao final assinado, declara assumir inteira responsabilidade de prestar o serviço ofertado descrito em nossa proposta de preços ao Pregão Presencial nº _____.

Declaramos ainda, que por motivo de força maior e caso fortuito, ou ausência de culpa de nossa parte, devidamente comprovada, em fornecer o serviço ofertado, submeteremos a apreciação do Setor competente, novo serviço igual ou equivalente, atendendo aos preços contatados, desde que aceito pela Administração.

Por derradeiro, que pelo descumprimento total ou parcial da execução do objeto do Pregão, suportaremos todas as consequências legais, inclusive com a inexecução do Contrato.

_____ - Pará, ___ de ___ de 2018.

(assinatura)



ANEXO VIII

(Papel timbrado da empresa)

MINUTA DA DECLARAÇÃO COM BASE NO ART. 4º, VII, DA LEI FEDERAL Nº. 10.520/2002.

Data:
Edital do Pregão nº: _____

À _____ (Entidade de Licitação) _____

Prezados Senhores,

_____ (nome e qualificação do representante) _____, como representante devidamente constituído da empresa (nome da empresa/CNPJ) _____, sito a _____, doravante denominado Licitante, para os fins disposto no item _____ do Edital _____, **DECLARA**, sob as penas da lei, em especial ao art. 299 do Código Penal Brasileiro que:

a) a proposta anexa foi elaborada de maneira independente pela empresa ____ (nome da empresa / CNPJ) _____, e que o conteúdo da referida proposta não foi, no todo ou em parte, direta ou indiretamente, informado, discutido ou recebido de qualquer outro participante potencial ou de fato do certame em referência, por qualquer meio ou por qualquer pessoa;

b) a intenção de apresentação da proposta, não foi informado, discutido ou recebido de qualquer outro participante potencial ou de fato do certame, por qualquer meio ou qualquer pessoa;

c) que não tentou por qualquer meio ou qualquer pessoa, influir na decisão de qualquer outro participante potencial ou de fato, no que diz respeito a participação ou não no presente certame;

d) que o conteúdo da proposta não será, no todo ou em parte, direta ou indiretamente comunicado ou discutido com qualquer outro participante potencial ou de fato, antes da adjudicação do objeto do referido certame;

e) que o conteúdo da proposta não foi, no todo ou em parte, direta ou indiretamente informado ou discutido com qualquer integrante da Equipe de Apoio, com a Pregoeira ou representante ou funcionário da Secretaria Responsável pela licitação, antes da abertura oficial das propostas;

f) que está plenamente ciente do teor e da extensão desta declaração e que detém plenos poderes e informações para firmá-la.

_____ - Pará, ____ de ____ de 2018.

(assinatura)