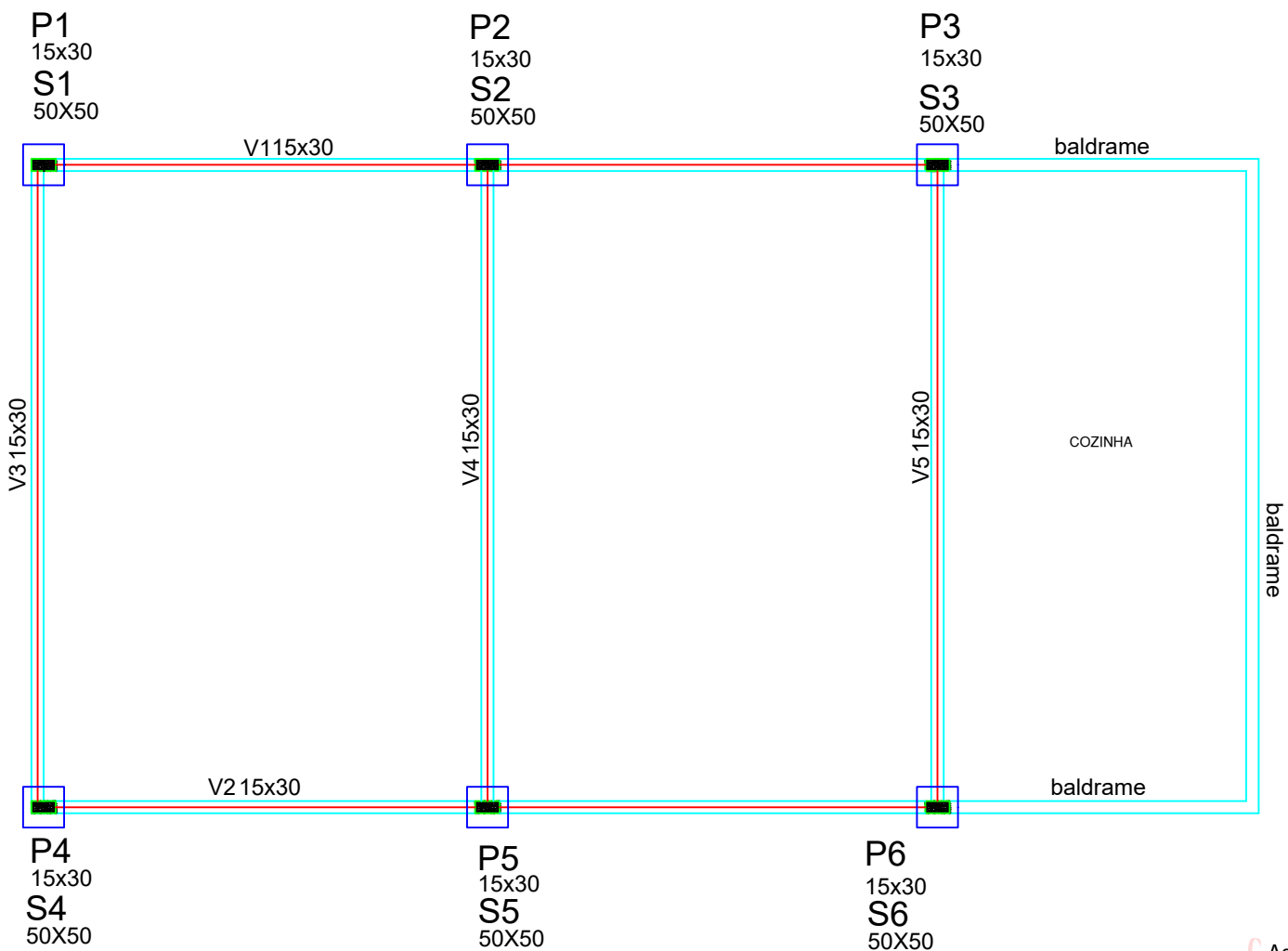


PLANTA BAIXA

PREFEITURA MUNICIPAL DE GARRAFÃO DO NORTE

ALAN DA
SILVA
 ARAUJO:89
 066472200

Assinado de
forma digital por
ALAN DA SILVA
 ARAUJO:890664
 72200

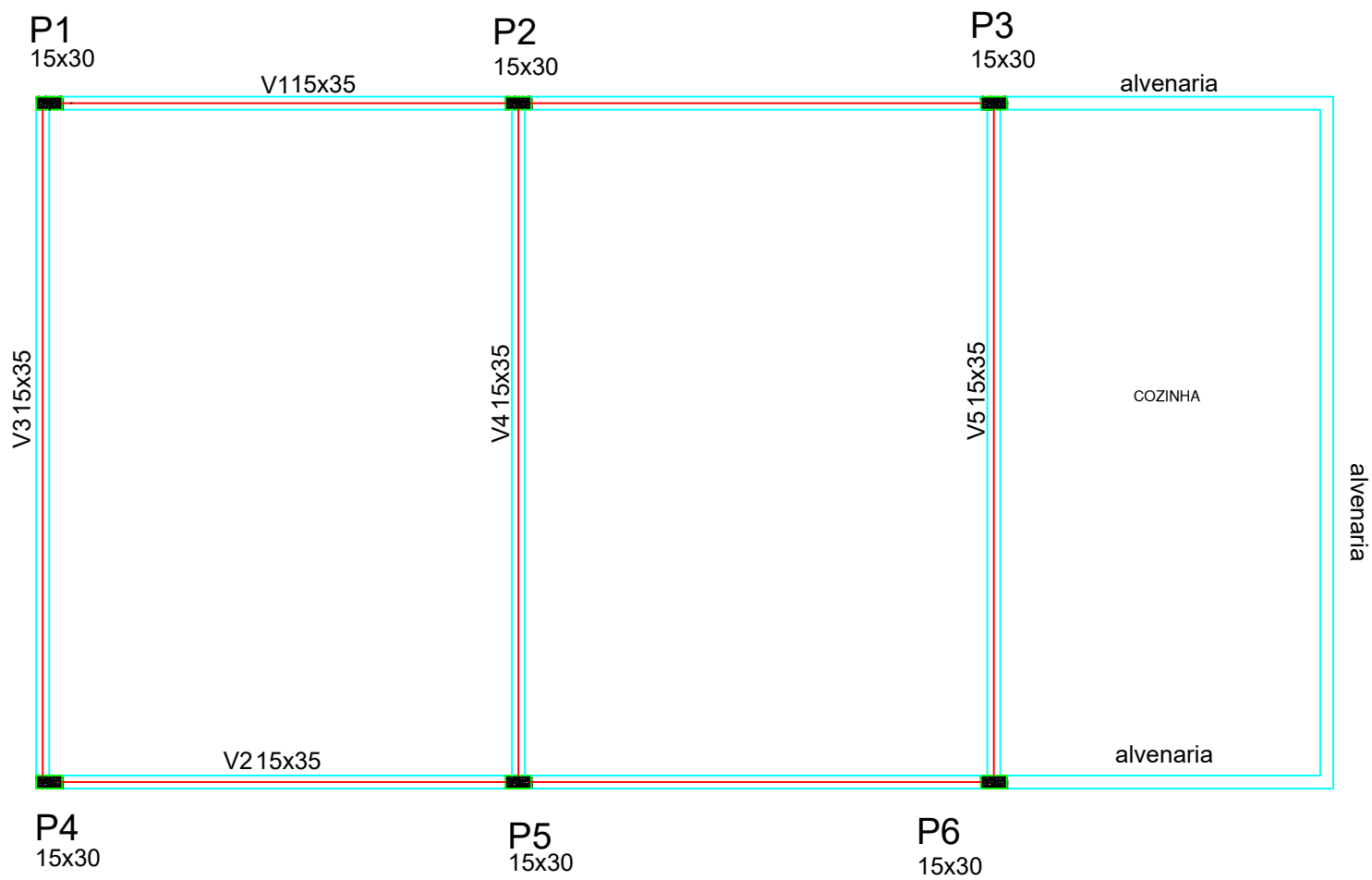


PREFEITURA MUNICIPAL DE GARRAÇÃO DO NORTE

FORMA DAS SAPATAS E VIGAS DO CINTAMENTO

ALAN DA SILVA
ARAUJO:89066
472200

Assinado de forma digital por ALAN DA SILVA
ARAUJO:89066472200



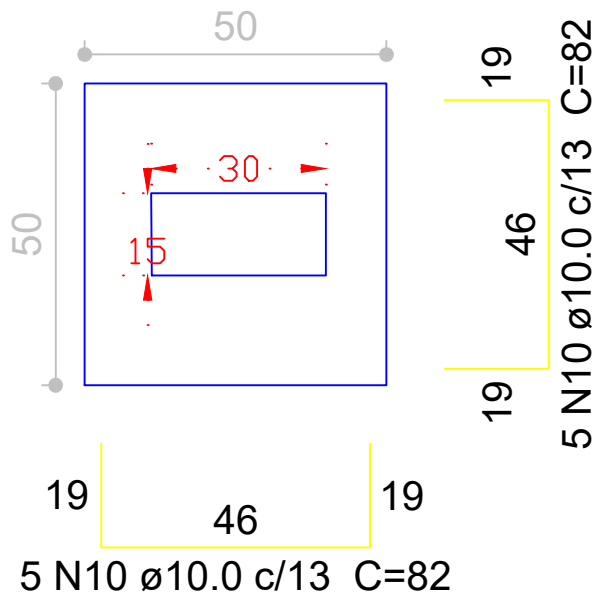
PREFEITURA MUNICIPAL DE GARRAFÃO DO NORTE
 FORMA DAS VIGAS DO TELHADO

ALAN DA SILVA
 ARAUJO:89066
 472200

Assinado de forma digital por ALAN DA SILVA
 ARAUJO:89066472200

Detalhes Sapatas

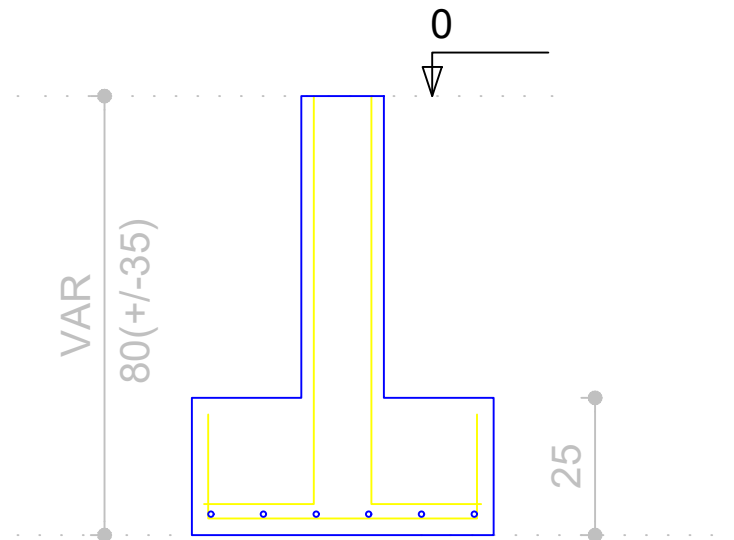
Planta



Solo compactado sobre a sapata
peso específico > 1600.00 kgf/m³

ALAN DA
SILVA
ARAUJO:8906
6472200

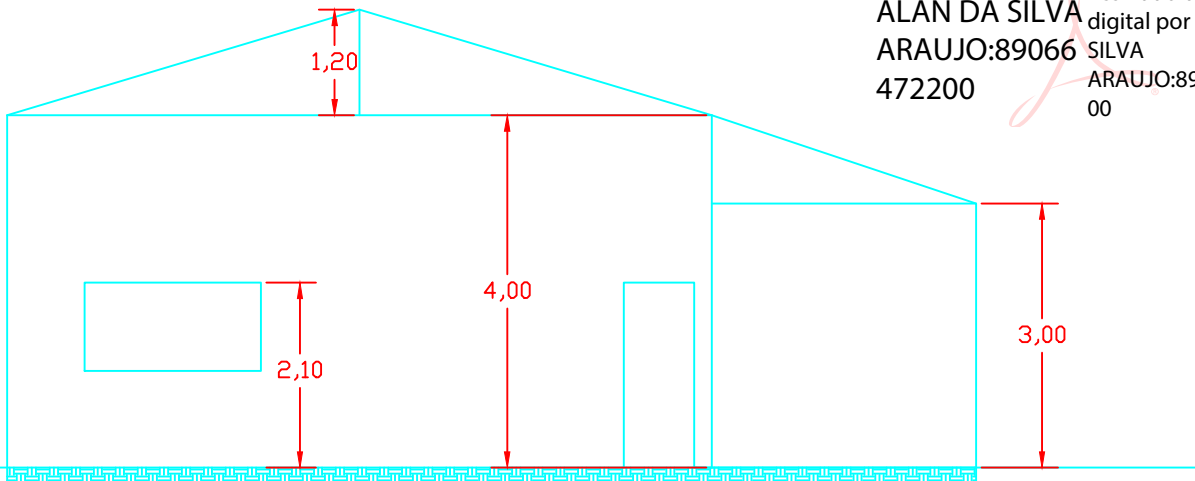
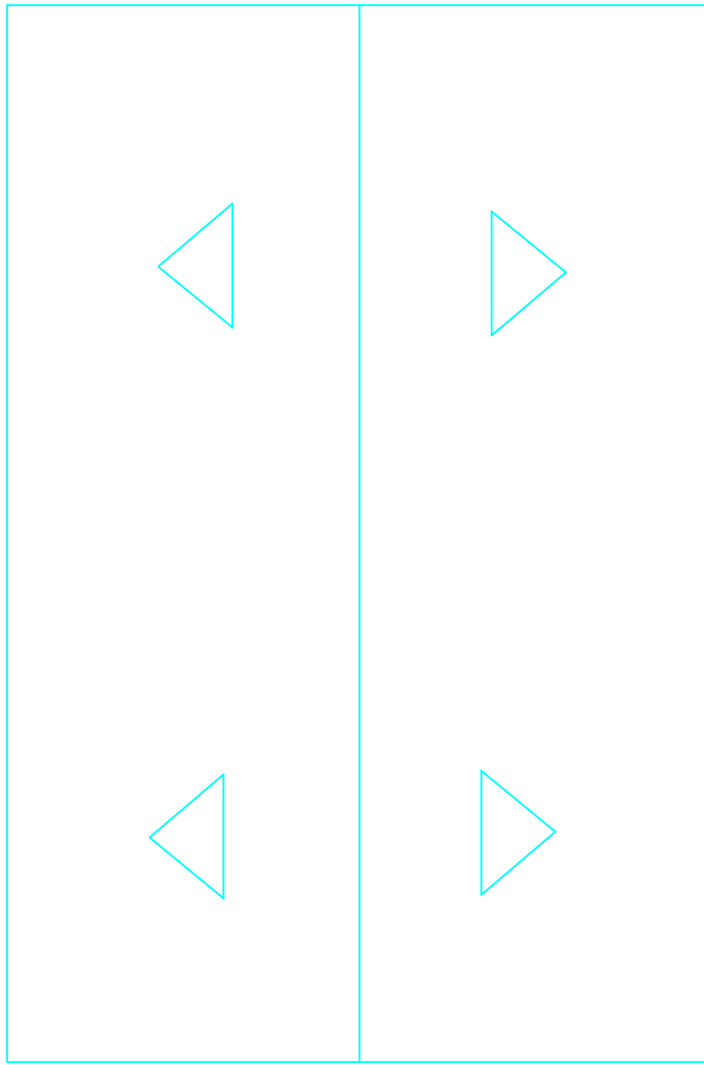
Assinado de
forma digital por
ALAN DA SILVA
ARAUJO:8906647
2200



PREFEITURA MUNICIPAL DE GARRAÇÃO DO NORTE

PREFEITURA MUNICIPAL DE GARRAFÃO DO NORTE

PLANTA COBERTURA



ALAN DA SILVA
ARAUJO:89066
472200

Assinado de forma digital por ALAN DA SILVA
ARAUJO:89066472200

PREFEITURA MUNICIPAL DE GARRAFÃO DO NORTE

PLANTA CORTE