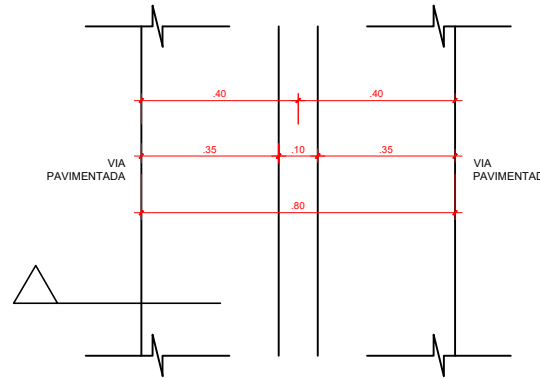
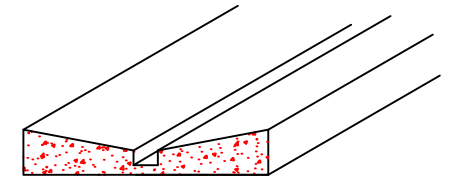


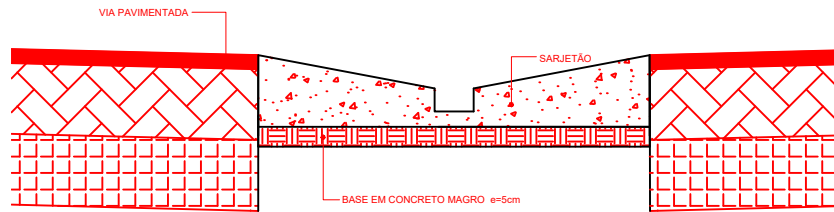
PLANTA BAIXA - LOCAÇÃO DO SARJETÃO
S/ ESCALA



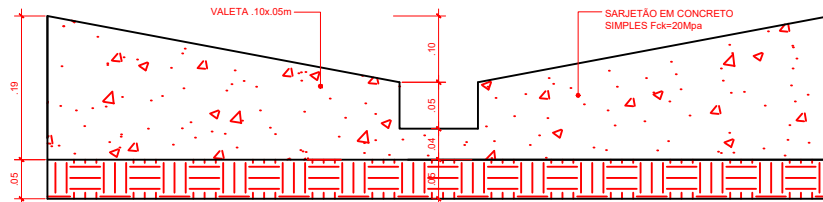
PLANTA BAIXA
ESC. 1/10



PERSPECTIVA
S/ ESCALA



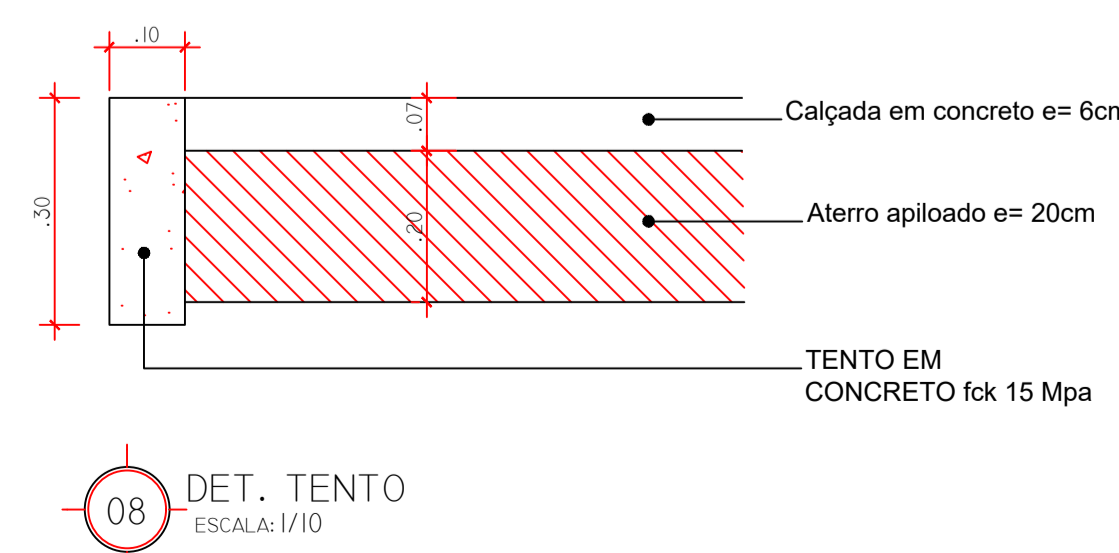
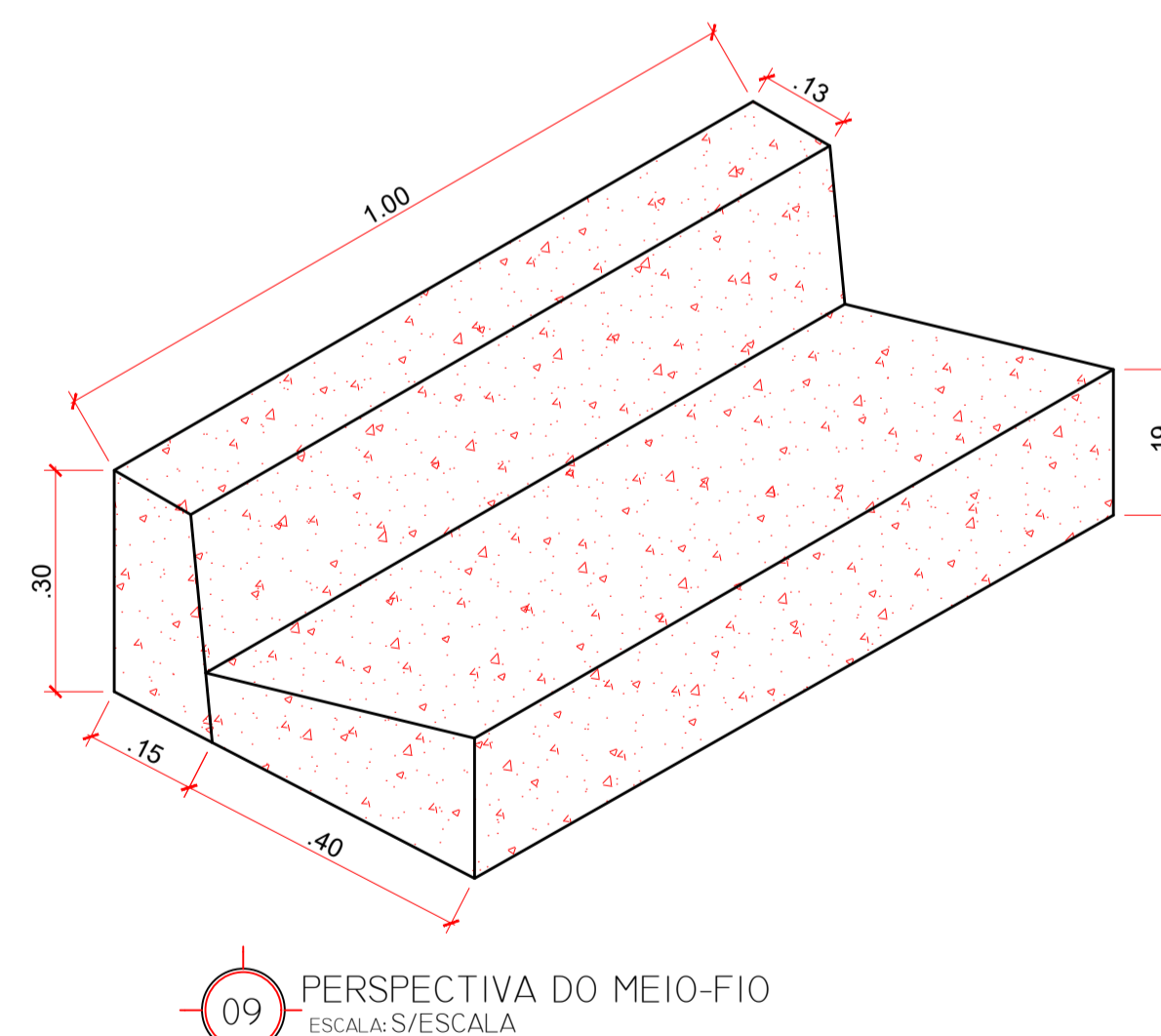
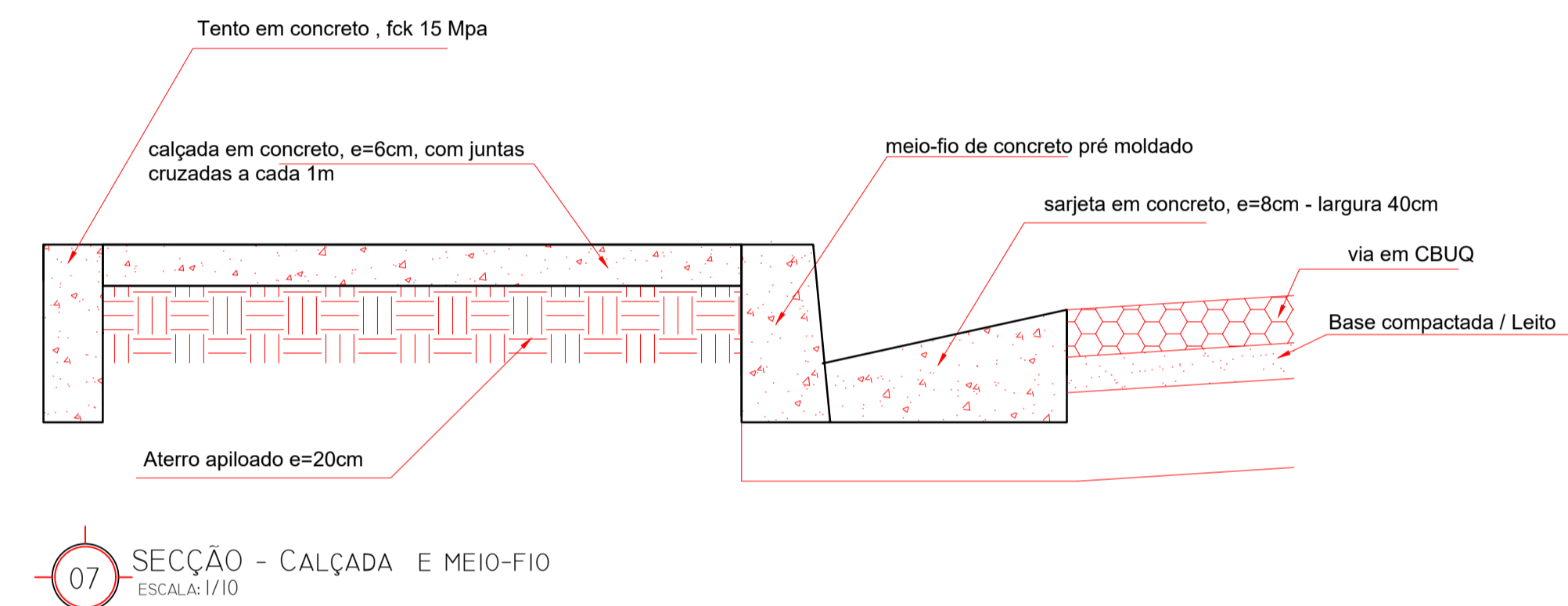
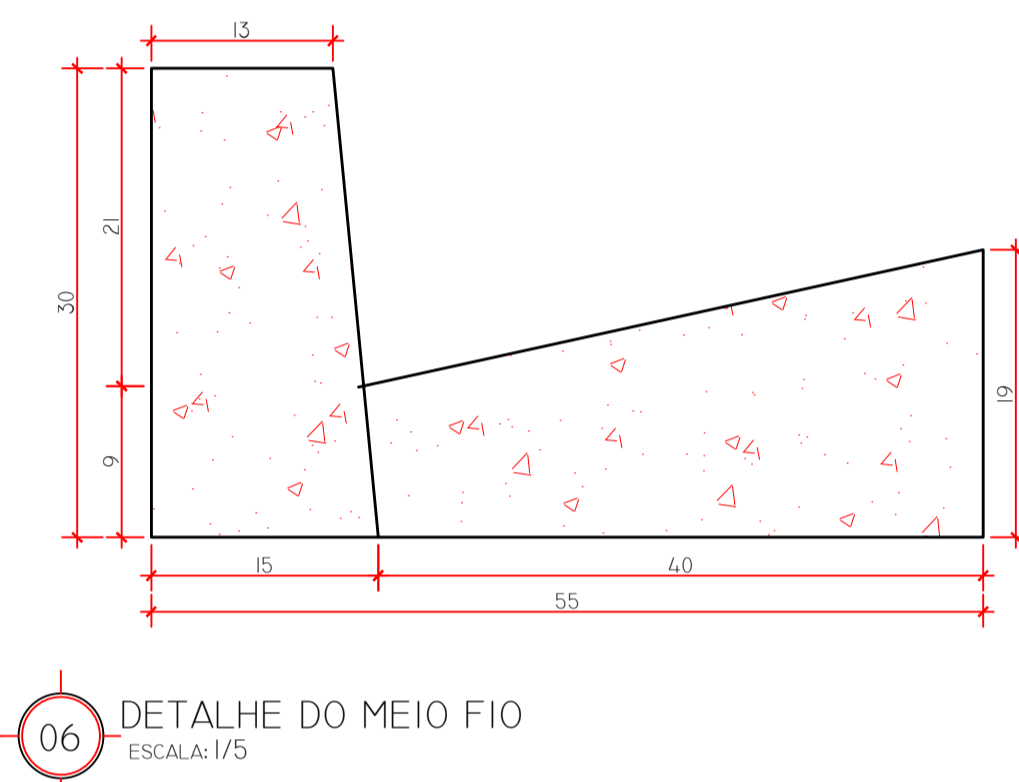
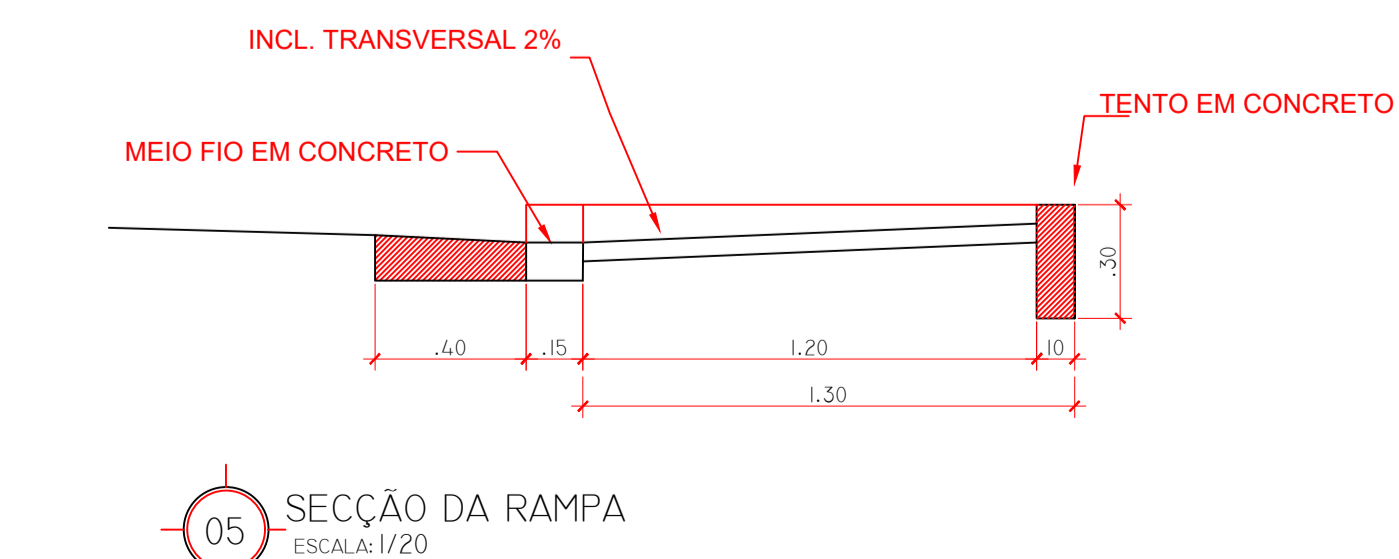
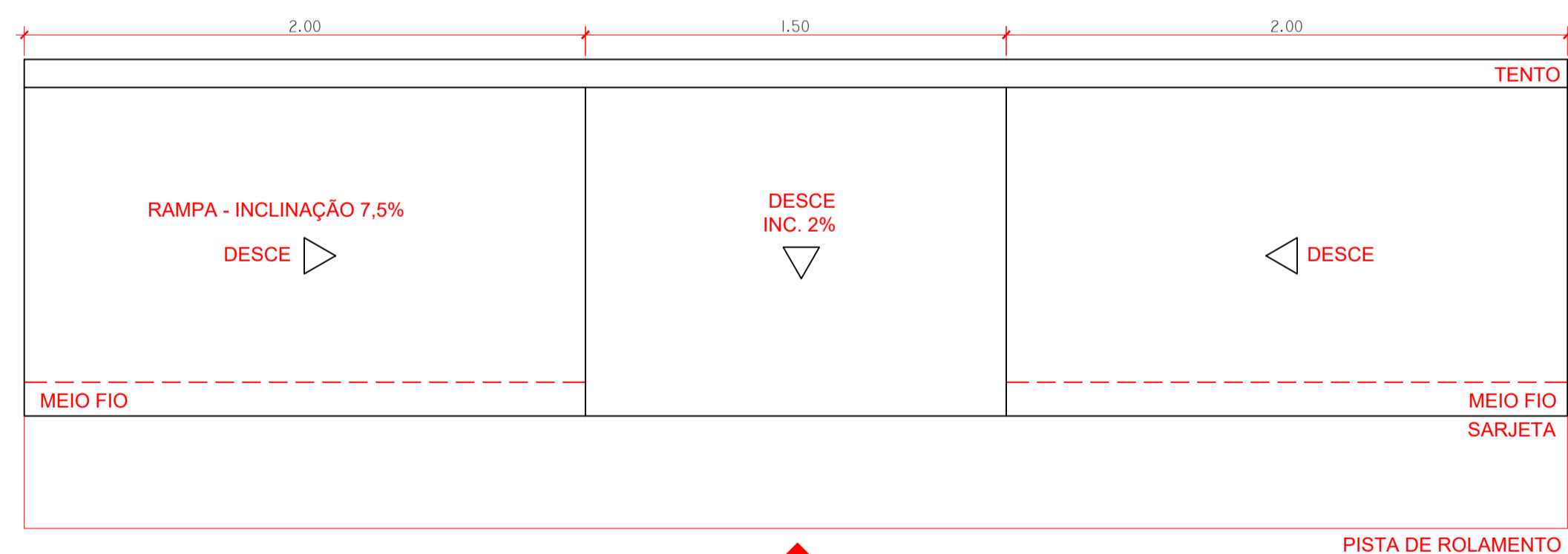
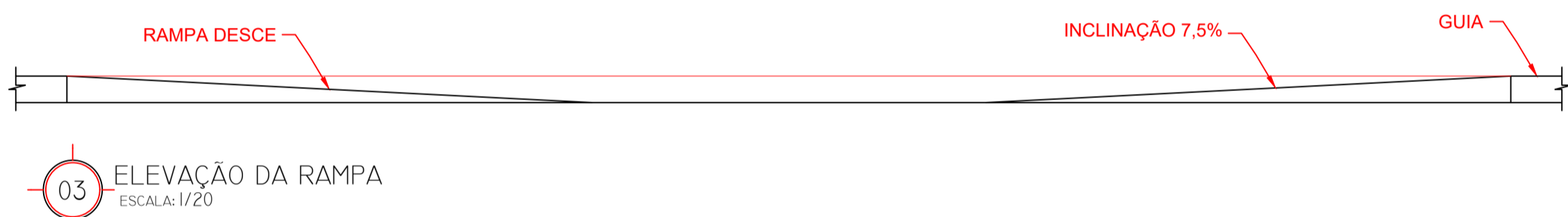
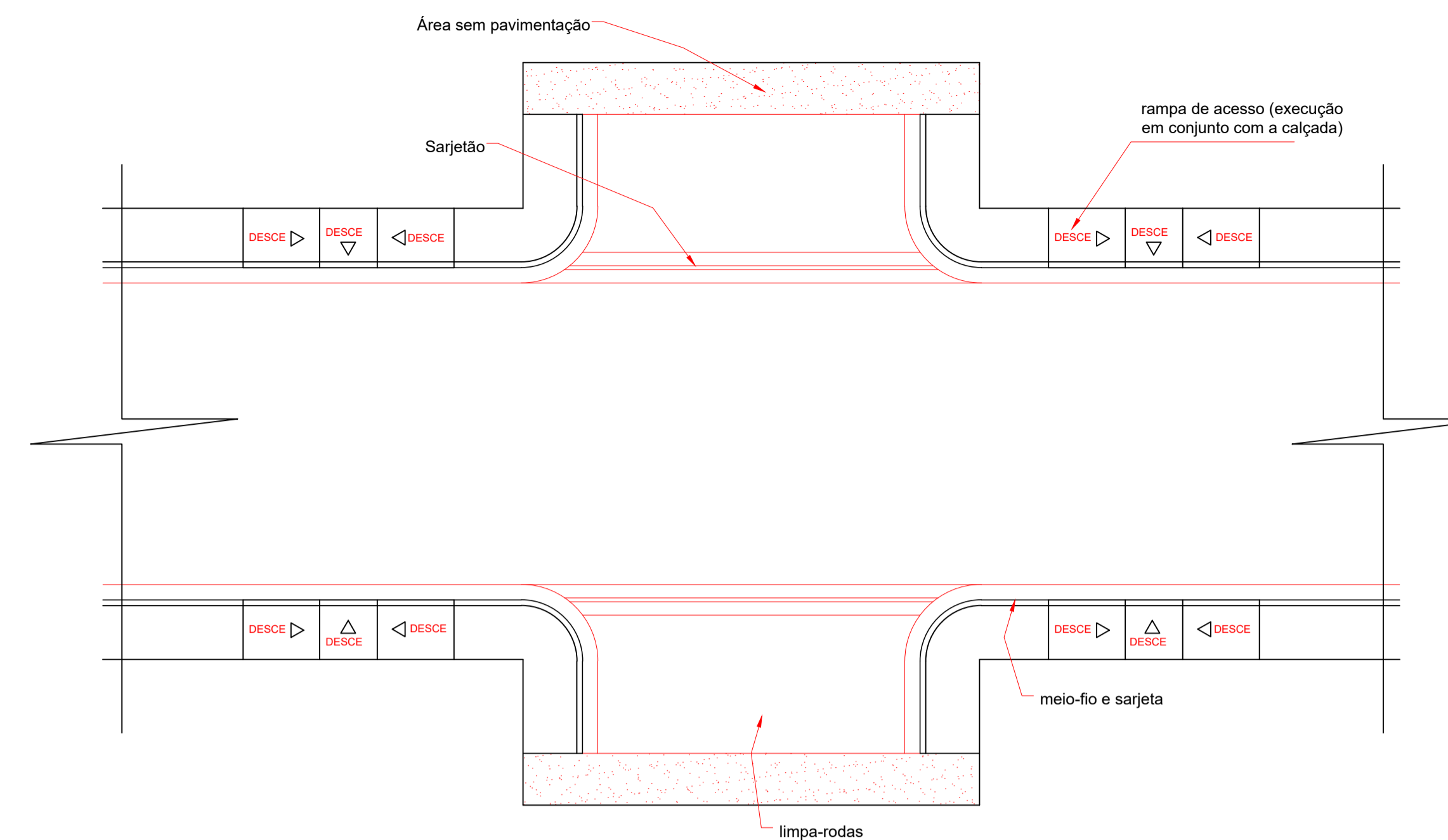
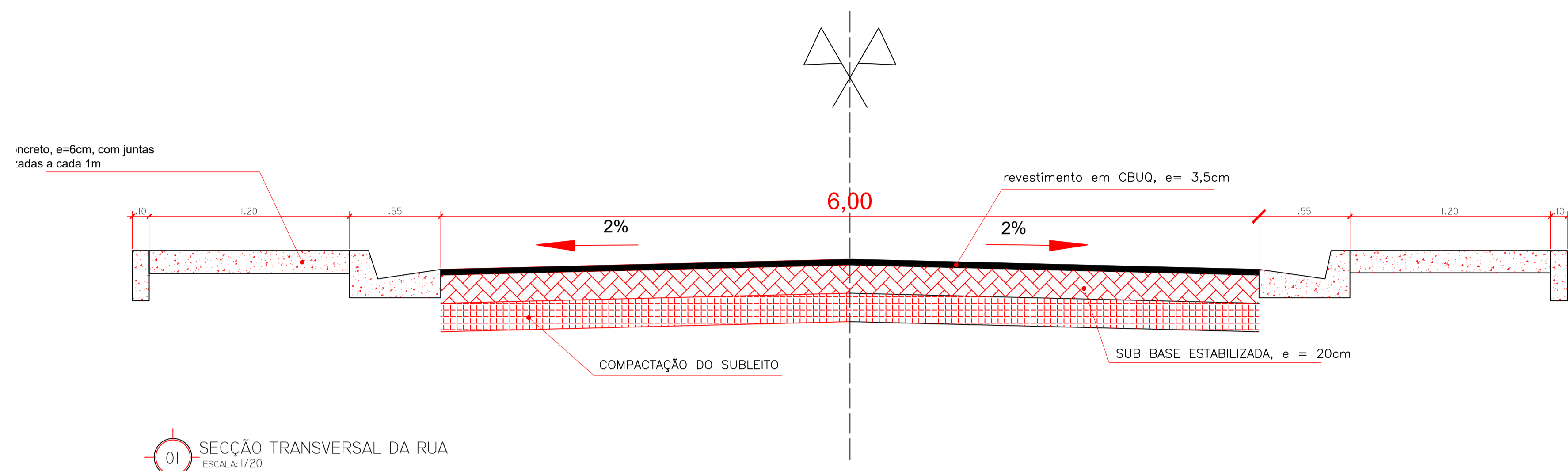
SEÇÃO TRANSVERSAL
ESC. 1/10



DETALHE DO SARJETÃO
ESC 1/5

APROVAÇÃO ORGÃO					
APROVAÇÃO					
03					
02					
01					
00					
REVISÃO	EMIÇÃO	DATA	FEITO	APROV.	DESCRIÇÃO DA REVISÃO
DES.	Assinado de forma digital por ALAN DA SILVA ARAUJO:89066472200 Dados: 2022.02.08 08:43:03 -03'00'			DATA	OUTUBRO /2021
PROJ.	ARAUJO:89066472200 Dados: 2022.02.08 08:43:03 -03'00'			ARQ. CAD	
CONTR.	ENGº CIVIL - ALAN ARAÚJO - CREA: 17.748 D /PA			ESCALA	INDICADA
PREFEITURA MUNICIPAL DE GARRAFÃO DO NORTE					
VISTO RESP. TÉCNICO	DRENAGEM C/ PAVIMENTAÇÃO PLANTA DE DETALHAMENTO SARJETÃO				Nº
					FOLHA
					02/02

SEÇÃO TRANSVERSAL TIPO REVESTIMENTO EM CBUQ



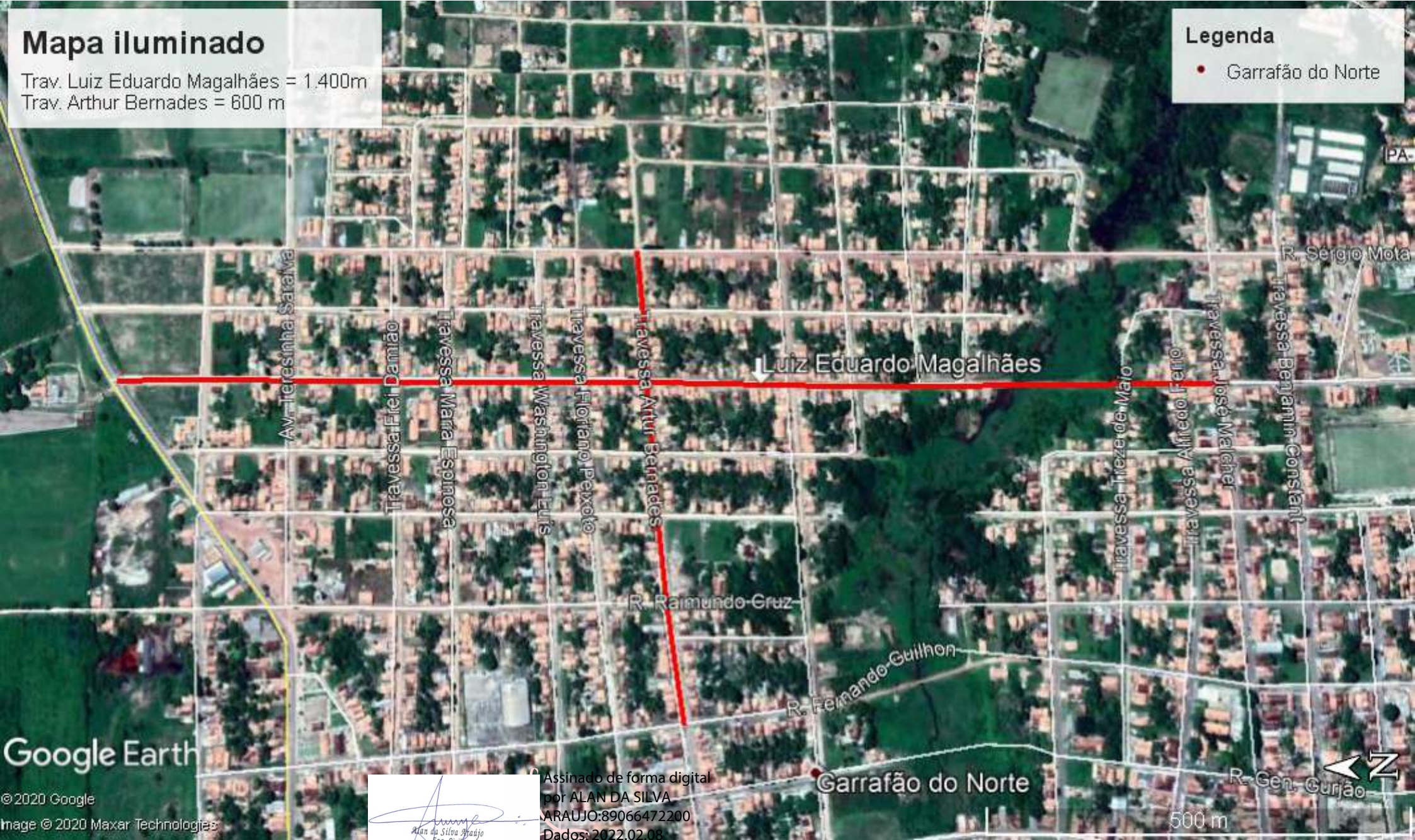
APROVAÇÃO ÓRGÃO					
APROVAÇÃO					
REVISÃO	EMISSÃO	DATA	FEITO	APROV.	DESCRIÇÃO DA REVISÃO
			Assinado de forma digital por ALAN DA SILVA ARAUJO:89066472200 Dados: 2022.02.08 08:44:06 -03'00'		
DES.				DATA	
PROJ.				ARQ. CAD	
CONF.	ENGº CIVIL - ALAN ARAÚJO - CREA: 17.748 D-PA			ESCALA	INDICADA
PREFEITURA MUNICIPAL DE GARRAFÃO DO NORTE SECRETARIA MUNICIPAL DE OBRAS					
VISTO RESP. TÉCNICO					Nº
PAVIMENTAÇÃO C/ DRENAGEM PLANTA DE DETALHAMENTO Meiofio, Calçada e Rampas					FOLHA
					01/02

Mapa iluminado

Trav. Luiz Eduardo Magalhães = 1.400m
Trav. Arthur Bernades = 600 m

Legenda

- Garrafão do Norte



Google Earth

© 2020 Google
Image © 2020 Maxar Technologies

Alan da Silva Araújo
Eng. Civil
CREA-17.748/DPA

Assinado de forma digital
por ALAN DA SILVA
ARAÚJO:89066472200
Dados: 2022.02.08
08:46:43 -03'00'

Garrafão do Norte

500 m



Jazida

Coord.: S 01° 54' 01,40" + W 47° 02' 04,60"

Legenda

- Garrafão do Norte
- 📍 Início da Via
- 📍 Jazida Asfalto Distante 4km da Via
- 🚶 Trajeto para Transporte da Jazida

Jazida Asfalto Distante 4km da Via

Início da Via

R. Raimundo Cruz

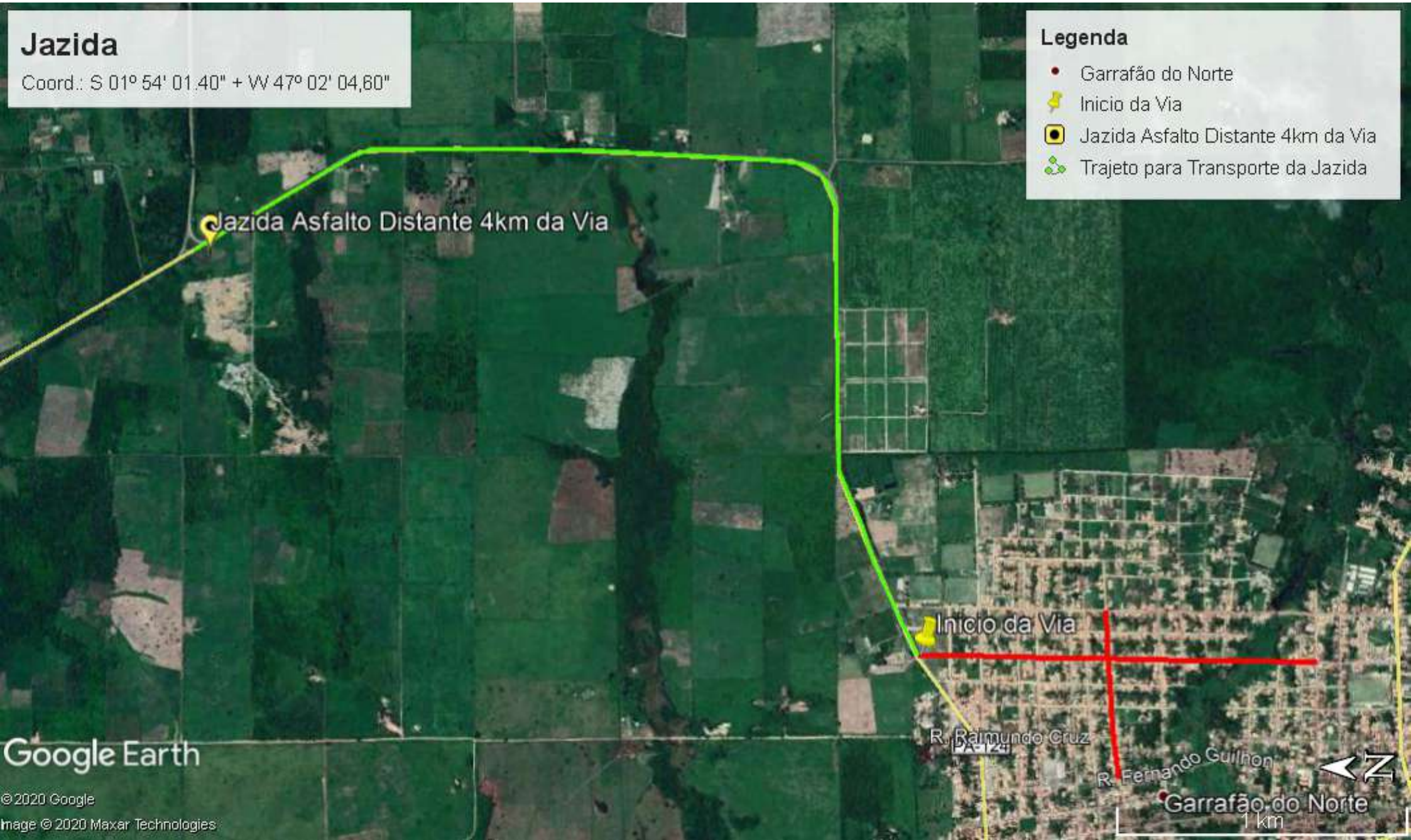
R. Fernando Guilhon

Garrafão do Norte

1 km

Google Earth

© 2020 Google
Image © 2020 Maxar Technologies





**MAIS UMA
OBRA DO
GOVERNO DO PARÁ**



**ESTADO DO PARÁ
PREFEITURA MUNICIPAL DE GARRAFÃO DO NORTE
ENGENHARIA**

**RELAÇÃO DAS RUAS PARA PAVIMENTAÇÃO
MUNICÍPIO DE GARRAFÃO DO NORTE**



**MAIS UMA
OBRA DO
GOVERNO DO PARÁ**



**ESTADO DO PARÁ
PREFEITURA MUNICIPAL DE GARRAFÃO DO NORTE
ENGENHARIA**

RELATORIO FOTOGRÁFICO



**TRECHO 01 – AVENIDA LUIZ EDUARDO MAGALHÃES C / TRAV. JOSÉ MALCHER
Coord.: S 01° 56' 05.2" + W 47° 02' 47.8"**



**MAIS UMA
OBRA DO
GOVERNO DO PARÁ**



**ESTADO DO PARÁ
PREFEITURA MUNICIPAL DE GARRAFÃO DO NORTE
ENGENHARIA**



AVENIDA LUIZ EDUARDO MAGALHÃES

Av. Luiz Eduardo Magalhães, S/N – CNPJ: 22.980.940/0001-27
Garrafão do Norte – Pará CEP 68665-000
pmgn.engenharia@gmail.com



**MAIS UMA
OBRA DO
GOVERNO DO PARÁ**



**ESTADO DO PARÁ
PREFEITURA MUNICIPAL DE GARRAFÃO DO NORTE
ENGENHARIA**



AVENIDA LUIZ EDUARDO MAGALHÃES



**MAIS UMA
OBRA DO
GOVERNO DO PARÁ**



**ESTADO DO PARÁ
PREFEITURA MUNICIPAL DE GARRAFÃO DO NORTE
ENGENHARIA**



AVENIDA LUIZ EDUARDO MAGALHÃES



**MAIS UMA
OBRA DO
GOVERNO DO PARÁ**



**ESTADO DO PARÁ
PREFEITURA MUNICIPAL DE GARRAFÃO DO NORTE
ENGENHARIA**



AVENIDA LUIZ EDUARDO MAGALHÃES



**MAIS UMA
OBRA DO
GOVERNO DO PARÁ**



**ESTADO DO PARÁ
PREFEITURA MUNICIPAL DE GARRAFÃO DO NORTE
ENGENHARIA**



AVENIDA LUIZ EDUARDO MAGALHÃES



**MAIS UMA
OBRA DO
GOVERNO DO PARÁ**



**ESTADO DO PARÁ
PREFEITURA MUNICIPAL DE GARRAFÃO DO NORTE
ENGENHARIA**



AVENIDA LUIZ EDUARDO MAGALHÃES



**MAIS UMA
OBRA DO
GOVERNO DO PARÁ**



**ESTADO DO PARÁ
PREFEITURA MUNICIPAL DE GARRAFÃO DO NORTE
ENGENHARIA**



AVENIDA LUIZ EDUARDO MAGALHÃES



**MAIS UMA
OBRA DO
GOVERNO DO PARÁ**



**ESTADO DO PARÁ
PREFEITURA MUNICIPAL DE GARRAFÃO DO NORTE
ENGENHARIA**



AVENIDA LUIZ EDUARDO MAGALHÃES



**MAIS UMA
OBRA DO
GOVERNO DO PARÁ**



**ESTADO DO PARÁ
PREFEITURA MUNICIPAL DE GARRAFÃO DO NORTE
ENGENHARIA**



AVENIDA LUIZ EDUARDO MAGALHÃES



**MAIS UMA
OBRA DO
GOVERNO DO PARÁ**



**ESTADO DO PARÁ
PREFEITURA MUNICIPAL DE GARRAFÃO DO NORTE
ENGENHARIA**



**AVENIDA LUIZ EDUARDO MAGALHÃES C/ RODOVIA PA - 124
Coord.: S 01° 55' 21.0" + W 47° 02' 47.7"**



**MAIS UMA
OBRA DO
GOVERNO DO PARÁ**



**ESTADO DO PARÁ
PREFEITURA MUNICIPAL DE GARRAFÃO DO NORTE
ENGENHARIA**



**TRECHO 02 – TRAVESSA ARTHUR BERNARDES C/ AV. SERGIO MOTA
Coord.: S 01° 55' 41.7" + W 47° 02' 42.7"**



**MAIS UMA
OBRA DO
GOVERNO DO PARÁ**



**ESTADO DO PARÁ
PREFEITURA MUNICIPAL DE GARRAFÃO DO NORTE
ENGENHARIA**



TRAVESSA ARTHUR BERNARDES



**MAIS UMA
OBRA DO
GOVERNO DO PARÁ**



**ESTADO DO PARÁ
PREFEITURA MUNICIPAL DE GARRAFÃO DO NORTE
ENGENHARIA**



TRAVESSA ARTHUR BERNARDES



**MAIS UMA
OBRA DO
GOVERNO DO PARÁ**



**ESTADO DO PARÁ
PREFEITURA MUNICIPAL DE GARRAFÃO DO NORTE
ENGENHARIA**



TRAVESSA ARTHUR BERNARDES



**MAIS UMA
OBRA DO
GOVERNO DO PARÁ**



**ESTADO DO PARÁ
PREFEITURA MUNICIPAL DE GARRAFÃO DO NORTE
ENGENHARIA**



TRAVESSA ARTHUR BERNARDES



**MAIS UMA
OBRA DO
GOVERNO DO PARÁ**

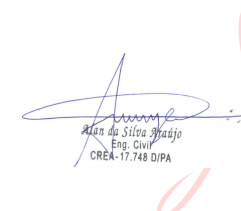


**ESTADO DO PARÁ
PREFEITURA MUNICIPAL DE GARRAFÃO DO NORTE
ENGENHARIA**



**TRAVESSA ARTHUR BERNARDES C/ TRAV. FERNANDO GUILHON
Coord.: S 01° 55' 43.7" + W 47° 03' 01.2"**

Assinado de forma digital por ALAN DA SILVA
ARAUJO:89066472200
Dados: 2022.02.08 08:49:28 -03'00'

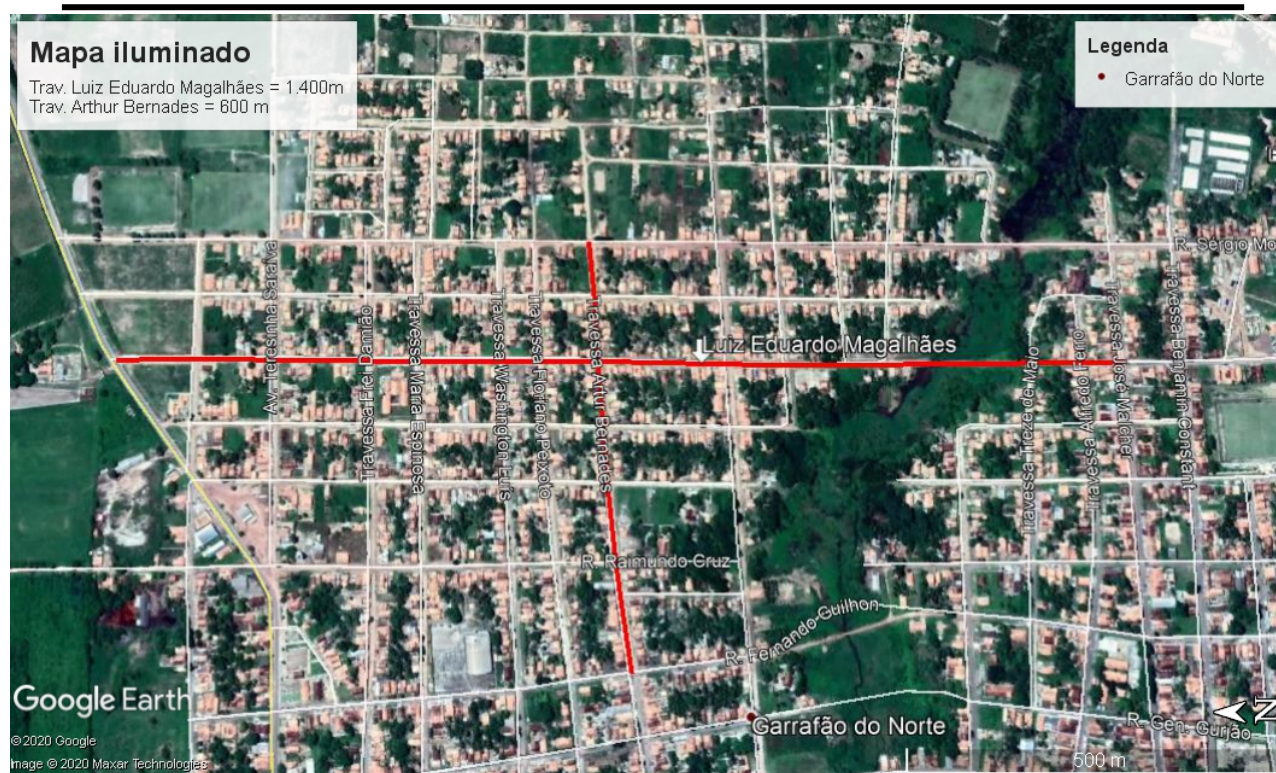




**MAIS UMA
OBRA DO
GOVERNO DO PARÁ**



**ESTADO DO PARÁ
PREFEITURA MUNICIPAL DE GARRAFÃO DO NORTE
ENGENHARIA**



Assinado de forma digital por ALAN DA SILVA
Assinado de forma digital por ALAN DA SILVA
Eng. CIVIL
CREA-17.748 DIPA

Assinado de forma digital por ALAN DA SILVA
ARAJO:89066472200
Dados: 2022.02.08
08:49:49 -03'00'

Av. Luiz Eduardo Magalhães, S/N – CNPJ: 22.980.940/0001-27
Garrafão do Norte – Pará CEP 68665-000
pmgn.engenharia@gmail.com