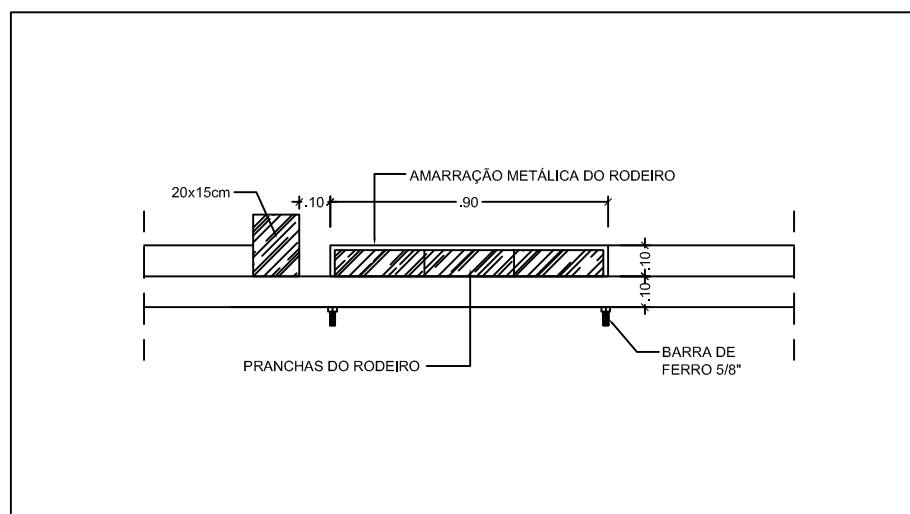


Fixação das Transversinas nos Balancins



Detalhamento Fixação do Rodeiro

Sem Escala

ALAN DA SILVA
ARAUJO:890664
72200

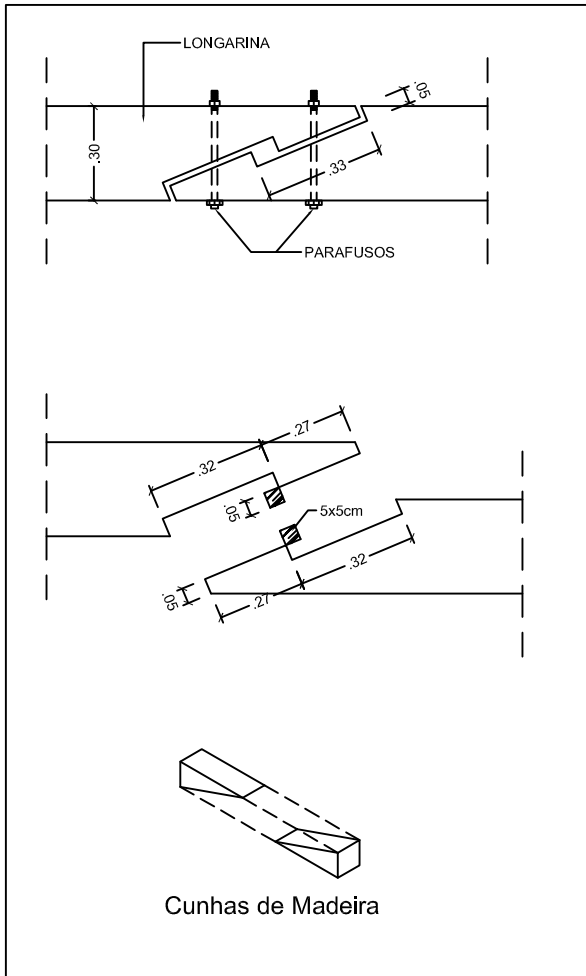
Assinado de forma
digital por ALAN DA
SILVA
ARAUJO:89066472200

PREFEITURA MUNICIPAL DE GARRAFÃO DO NORTE

OBS.: 1 - DIMENSÕES EM METROS.

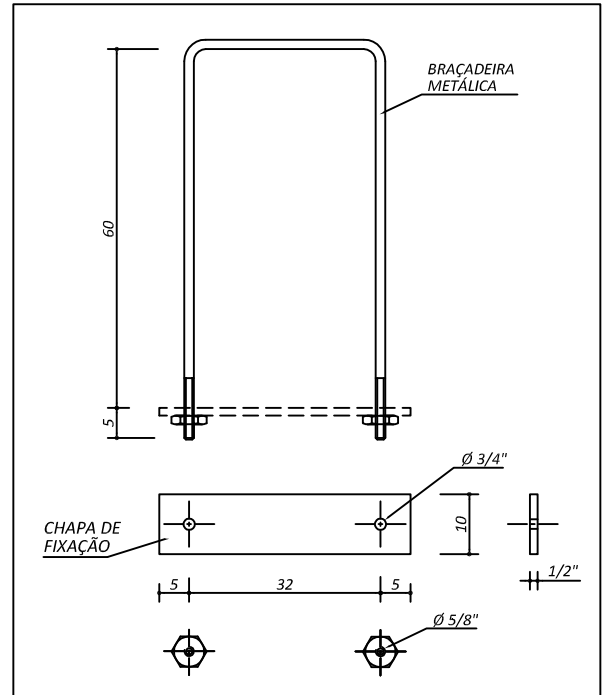
2 - O ESPAÇAMENTO ENTRE O ASSOALHO DEVERÁ SER DE 01 cm

PONTE EM MADEIRA



Detalhamento Emenda das Longarinas

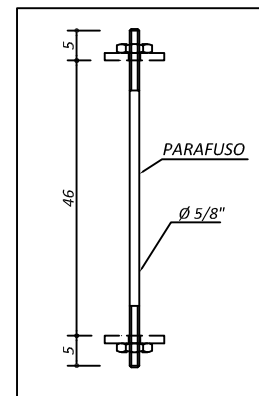
Sem Escala



Detalhe 01

Detalhamento de braçadeira metálica

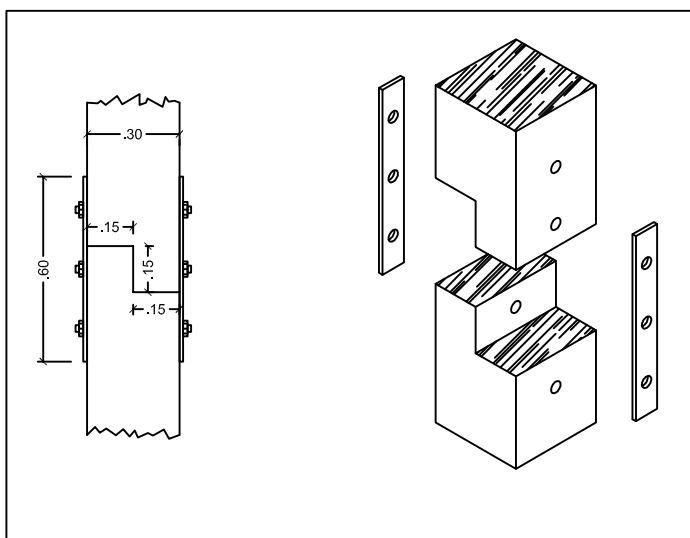
Sem Escala



Detalhe 02

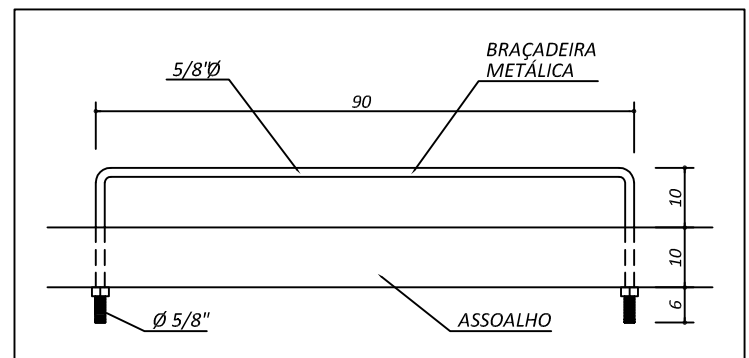
Detalhamento de parafuso metálico

Sem Escala



Detalhamento Emenda dos Pilares (quando houver)

Sem Escala



Detalhe 03

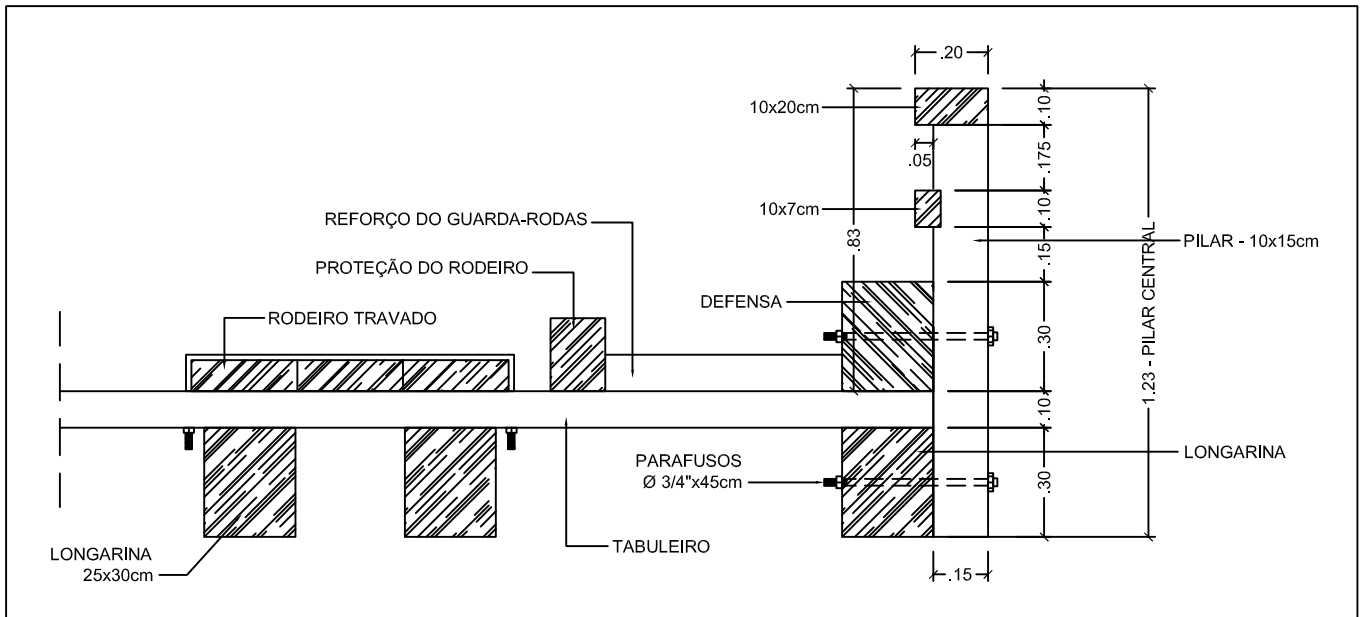
Det. de braçadeira metálica do rodeiro

Sem Escala

ALAN DA
SILVA

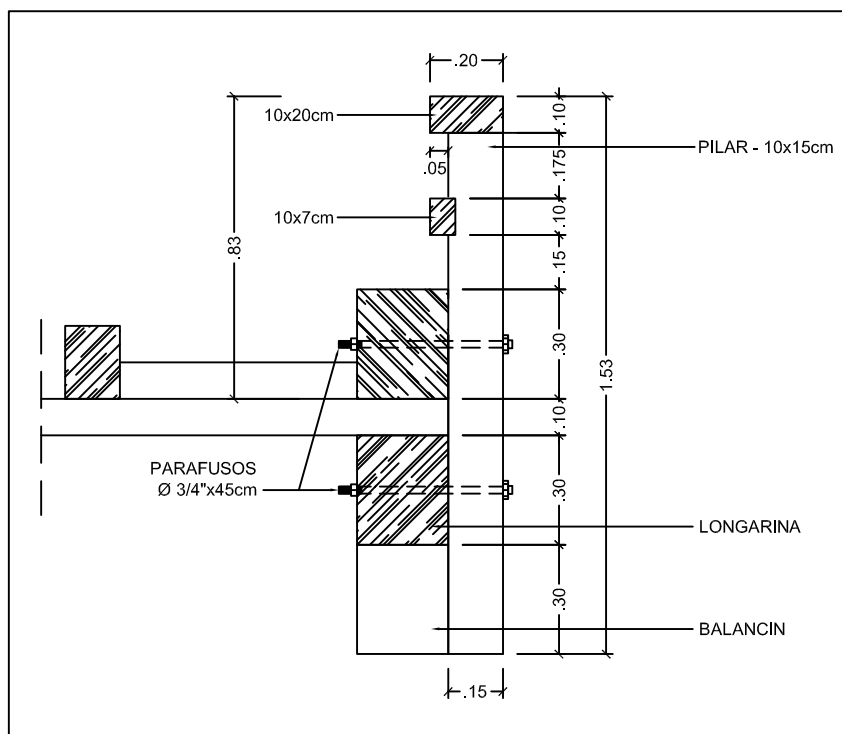
ARAUJO:89066
472200

Assinado de forma
digital por ALAN
DA SILVA
ARAUJO:89066472
200



Detalhamento do Guarda-corpo Central

Sem Escala

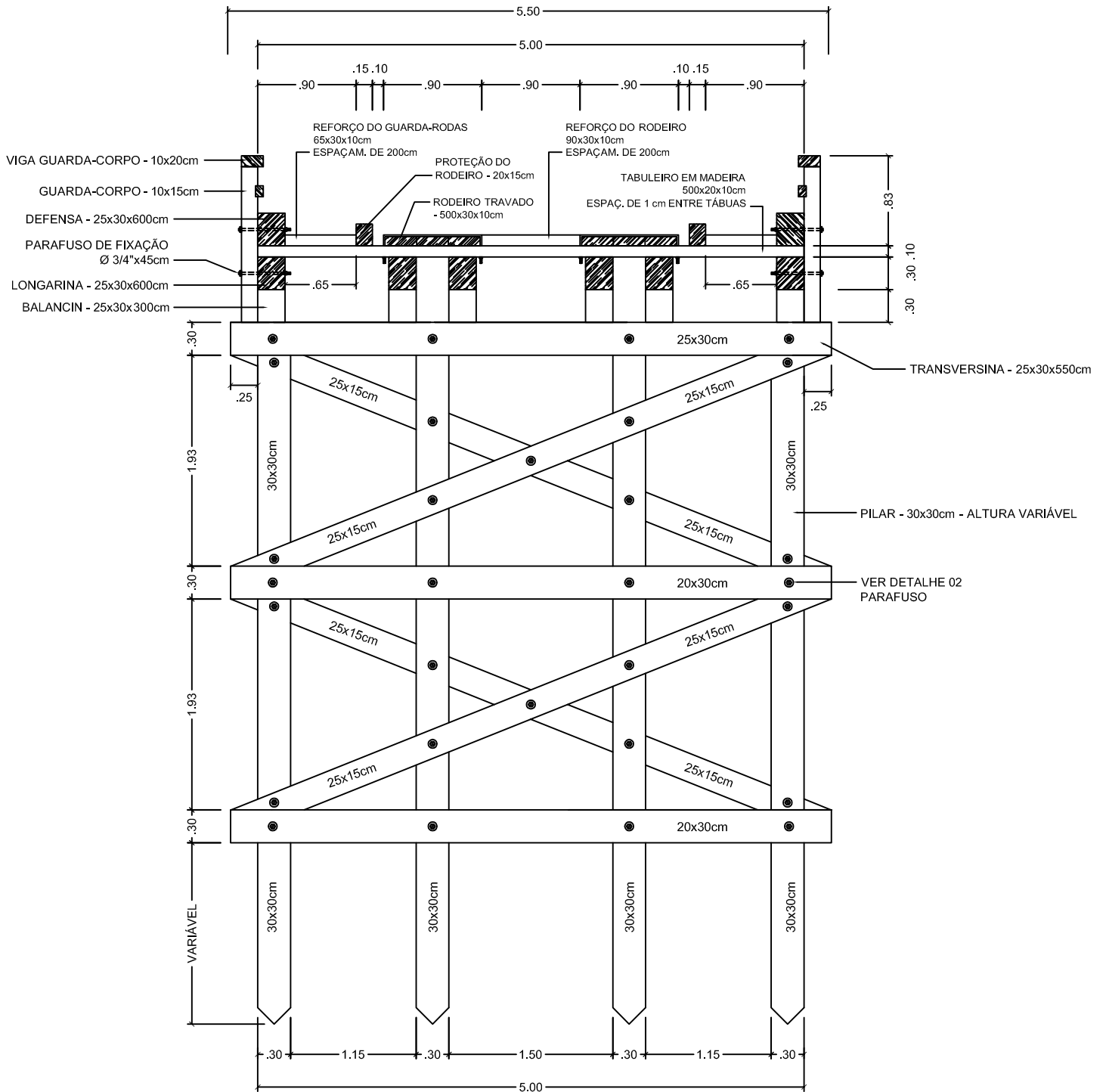


ALAN DA SILVA
ARAUJO:89066472200
Assinado de forma digital por ALAN DA SILVA ARAUJO:89066472200

Detalhamento do Guarda-corpo com apoio no Balancim

Sem Escala

PONTE EM MADEIRA



Seção Transversal

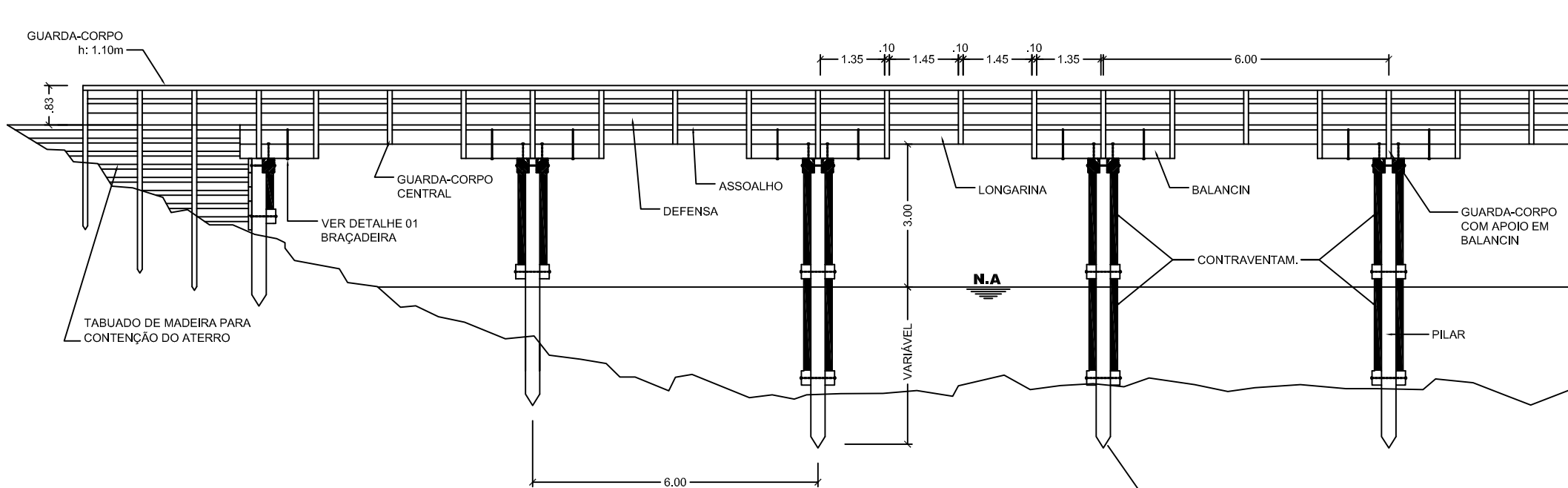
Sem Escala

ALAN DA SILVA Assinado de forma digital por ALAN DA SILVA
 ARAUJO:89066
 472200 ARAUJO:89066472200

PREFEITURA MUNICIPAL DE GARRAÇÃO DO NORTE

OBS.: 1 - DIMENSÕES EM METROS.
 2 - O ESPAÇAMENTO ENTRE O ASSOALHO DEVERÁ SER DE 01 cm

PONTE EM MADEIRA



NEGA= 10 GOLPES DO MARTELO COM PENETRAÇÃO DE ATÉ 4,0 cm.
QUANDO DA IMPOSSIBILIDADE DA CRAVAÇÃO DA ESTACA DE MADEIRA DEVERÁ SER FEITO O DIMENSIONAMENTO DE BLOCO DE CONCRETO COMO FORMA DE FUNDAÇÃO.

Vista Lateral

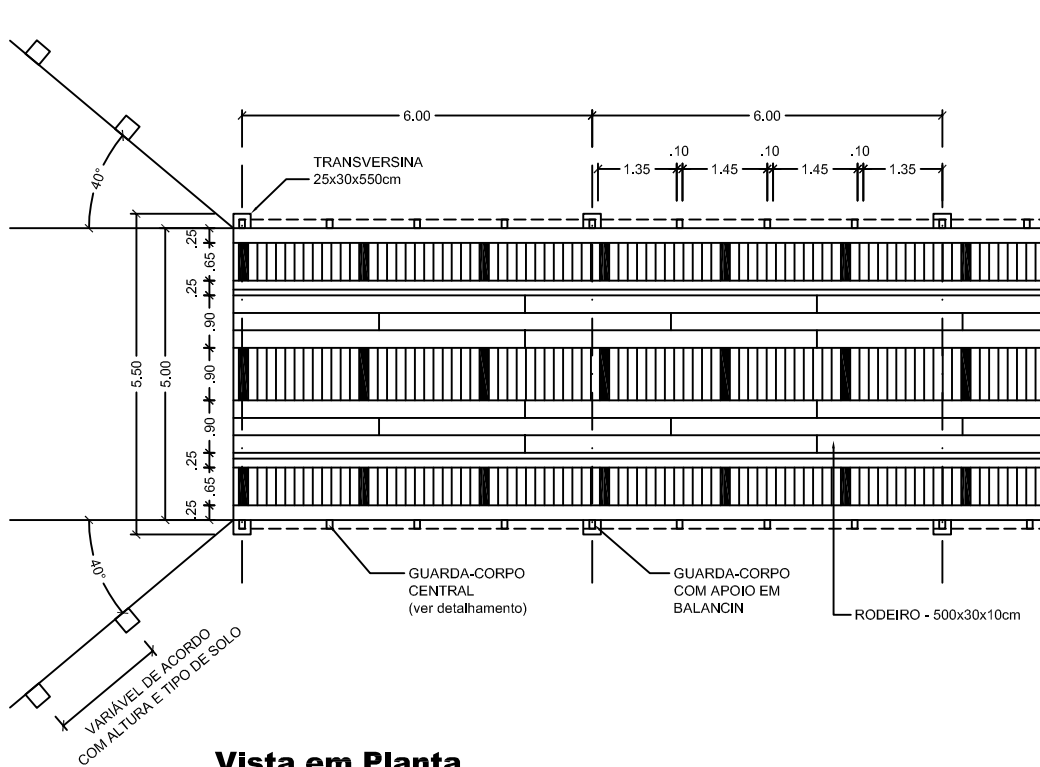
Sem Escala

ALAN DA SILVA Assinado de forma digital por ALAN DA SILVA
ARAUJO:89066472200 ARAUJO:89066472200

PREFEITURA MUNICIPAL DE GARRAFÃO DO NORTE

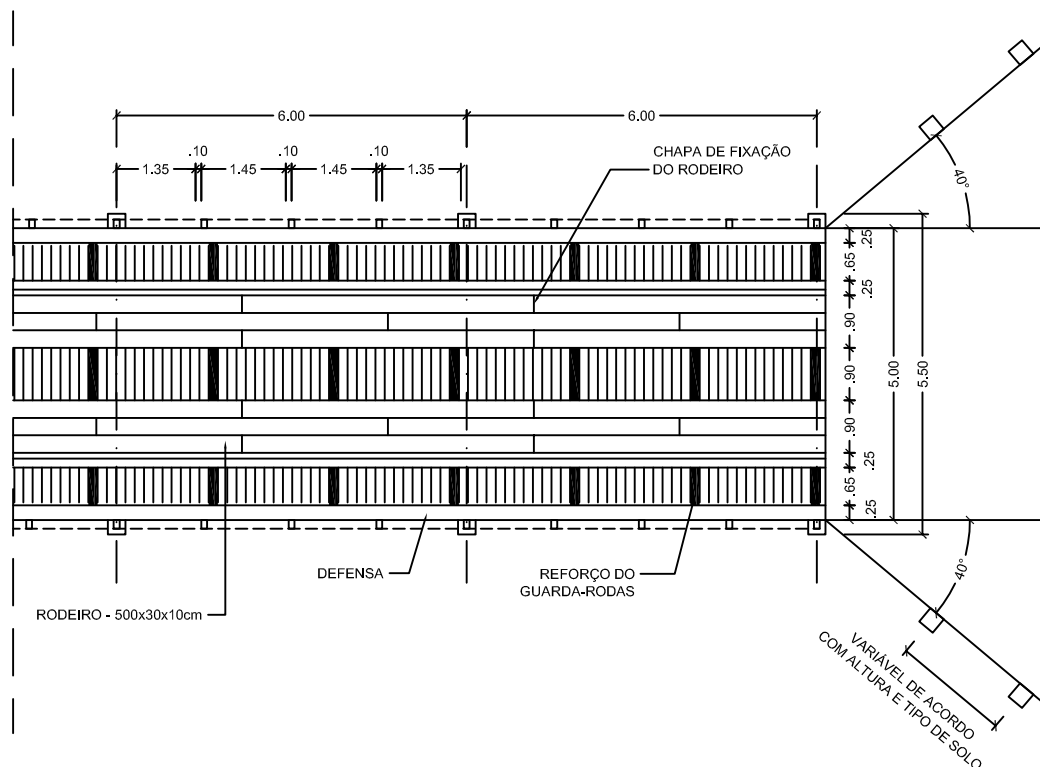
OBS.: 1 - DIMENSÕES EM METROS.
 2 - O ESPAÇAMENTO ENTRE O ASSOALHO DEVERÁ SER DE 01 cm

PONTE EM MADEIRA



Vista em Planta

Sem Escala



ALAN DA SILVA Assinado de forma digital por ALAN DA SILVA
 ARAUJO:89066472200
 472200 ARAUJO:89066472200

PREFEITURA MUNICIPAL DE GARRAÃO DO NORTE

OBS.: 1 - DIMENSÕES EM METROS.
 2 - O ESPAÇAMENTO ENTRE O ASSOALHO DEVERÁ SER DE 01 cm